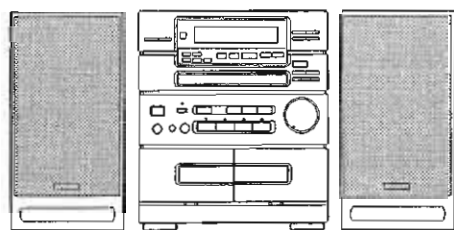


aiwa

XG - 360 NSX - 360 CX - N3300



COMPACT DISC STEREO SYSTEM

- BASIC TAPE MECHANISM : 2ZM - 3 PR1
- BASIC CD MECHANISM : KSL - 2101ABM
- TYPE. D(XG-360), U(CX-N3300)
- TYPE. HE, LH, E, K, Z, HD, HR(NSX-360)

製品コード : 82NX8 - 0110


SYSTEM	CD - CASSEIVER	REMOTE CONTROLLER	SPEAKER
XG - 360	CX - N360	RC - TN360	SX - N360
NSX - 360	CX - N360	RC - TN360	SX - N360

SERVICE MANUAL

TABLE OF CONTENTS

SPECIFICATIONS	2
PROTECTION OFF EYES FROM LASER BEAM DURING SERVICING	5
ELECTRICAL MAIN PARTS LIST	6
TRANSISTOR ILLUSTRATION	12
IC DESCRIPTION	13
LCD DIAGRAM	16
BLOCK DIAGRAM – 1~6	17
SCHEMATIC DIAGRAM – 1	29
WIRING – 1	31
SCHEMATIC DIAGRAM – 2	33
WIRING – 2	35
SCHEMATIC DIAGRAM – 3	37
WIRING – 3	39
SCHEMATIC DIAGRAM – 4	41
WIRING – 4	43
SCHEMATIC DIAGRAM – 5	45
WIRING – 5	47
SCHEMATIC DIAGRAM – 6	49
WIRING – 6	51
SCHEMATIC DIAGRAM – 7	53
WIRING – 7	55
SCHEMATIC DIAGRAM – 8	57
WIRING – 8	59
WIRING – 9	61
ELECTRICAL ADJUSTMENT~	62
MECHANICAL EXPLODED VIEW – 1 /MECHANICAL PARTS LIST – 1	74
DECK EXPLODED VIEW – 1~2 /DECK MECHANICAL PARTS LIST – 1~2	78
CD EXPLODED VIEW – 1~2 /CD MECHANICAL PARTS LIST – 1~2	82
SPRING APPLICATION POSITION	85
SPEAKER EXPLODED VIEW/SPEAKER PARTS LIST	86
ACCESSORIES/PACKAGE LIST	87
REFERENCE NAME LIST	88

SPECIFICATIONS

<FM section>		<CD player section>	
Frequency range	LH, HE, HR, U, E, K, Z: 87.5 MHz to 108 MHz HD: 76.0 MHz to 108 MHz	Disc	Compact disc
Usable sensitivity (IHF)	LH, HE, HR, U, E, K: 1.3 μ V (75 ohms) 13.2 dBf Z: 1.9 μ V (75 ohms) 16.8 dBf HD: 1.6 μ V (75 ohms) 15.2 dBf	Scanning method	Non contact optical scanner (semiconductor laser application)
Alternate channel selectivity	50 dB (\pm 400 kHz)	Laser	Semiconductor laser (λ =780 nm)
Signal-to-noise ratio	STEREO: 70 dB (LH, HE, HR, U, E, K, HD) 65 dB (Z) MONO: 76 dB (LH, HE, HR, U, E, K, HD) 73 dB (Z)	Rotation speed	Approx. 500 rpm-200 rpm (CLV)
Harmonic distortion	0.3 % (MONO), 1 kHz 0.5 % (STEREO, L-R), 1 kHz	Error correction	Cross Interleave, Reed Solomon code
Frequency response	LH, HE, HR, U, E, K, Z: 30 Hz to 15 kHz (+1.5 dB, -4 dB) HD: 35 Hz to 15 kHz (+1.5 dB, -4 dB)	No. of channels	2 channels
Stereo separation	LH, HE, HR, U, E, K, HD: 33 dB at 1 kHz Z: 30 dB at 1 kHz	D-A conversion	16-bit linear
Antenna	75 ohms (unbalanced)	Wow/flutter	Unmeasurable
<AM (MW) section>		Signal-to-noise ratio	90 dB (1 kHz, 0 dB)
Frequency range	NSX-360 HE, HR, E, K, Z, HD: 531 (530) kHz to 1,602 (1,710) kHz NSX-360 LH, U: 530 (531) kHz to 1,710 (1,602) kHz	Harmonic distortion	0.05% (1 kHz, 0 dB)
Usable sensitivity	350 μ V/m	<Speaker SX-N360>	
Selectivity	22 dB (9 kHz)	Cabinet type	3way, bass reflex (Magnetism sealed type)
Signal-to-noise ratio	53 dB (100 dB input)	Speaker	130 mm (5 ¹ / ₈ in.) cone type woofer 50 mm (2 in.) cone type tweeter 20 mm (1 ³ / ₁₆ in.) ceramic type super tweeter
Stereo separation (HD mode)	20 dB at 400 Hz	Impedance	6 ohms
Antenna	Loop antenna	Music power	40 W
<LW section> (E, K, Z only)		Output sound pressure level	87 dB/W/m
Frequency range	144 kHz to 290 kHz	Dimensions (W×H×D)	180×302.5×200 mm (7 ¹ / ₈ ×12×7 ⁷ / ₈ in.)
Sensitivity	1,400 μ V/m	Weight	2.8 kg (5.7 lb.)
Antenna	Loop antenna	<General>	
<Timer section>		Power requirements	NSX-360 LH, HE, HR: AC 120 V/220 V/240 V, switchable 50/60 Hz NSX-360 E, Z: AC 230, 50 Hz NSX-360 K: AC 240 V, 50 Hz NSX-3300 U: AC 120 V, 60 Hz NSX-360HD: AC 100-120 V/200-240 V, switchable 50/60 Hz
Program timer	On-timer, capable of free setting	Power consumption	NSX-360 LH, HE, HD: 90 W NSX-360 HR: 120 W NSX-360 E, K, Z: 210 W NSX-3300 U: 85 W
Sleep timer	Capable of setting in 10-minute increments, 240 minutes maximum	Dimensions (W×H×D)	Center unit: 260×302.5×335 mm (10 ¹ / ₄ ×12×13 in.) System: 620×302.5×335 mm (24 ¹ / ₂ ×12×13 in.)
<Amplifier section>		Weight	Center unit: 6.7 kg (14.7 lb.) System: 11.9 kg (26.2 lb.)
Power output	NSX-360 LH, HE, HR, HD: 40W+40W (6 ohms, T.H.D. 10% 1 kHz) NSX-360 E, K, Z: 30W+30W (6 ohms, T.H.D. 1% 1 kHz) FTC RULE (NSX-3300 U) 30 watts per channel, Min. RMS at 6 ohms, from 65 Hz to 15 kHz, with no more than 1% Total Harmonic Distortion	● Design and specifications are subject to change without notice.	
Harmonic distortion	0.05% (15 W, 1 kHz, 6 ohms)	● Dolby noise reduction manufactured under license from Dolby Laboratories Licensing Corporation.	
Input sensitivity	VIDEO/AUX: 150 mV, adjustable (LH, HE, HR, E, K, Z) 180 mV, adjustable (U, HD)	"DOLBY" and the double-D symbol  are trademarks of Dolby Laboratories Licensing Corporation." data-bbox="778 781 904 804"/>	
<Cassette deck section>		● The word "BBE" and the "BBE" symbol are trademarks of BBE Sound, Inc.	
Track format	4 tracks, 2 channels	● Under license from BBE Sound, Inc.	
Frequency response	CrO ₂ tape: 50-16,000 Hz Normal tape: 50-15,000 Hz		
Signal-to-noise ratio	60 dB (DOLBY NR ON, CrO ₂ tape peak level)		
Tape speed	4.8 cm/sec. (1 ⁷ / ₈ ips)		
Recording system	AC bias		
Erase system	AC erase		
Motor	DC servomotor×1		
Heads	Playback head×1 (deck 1) Recording/playback/erase head×1 (deck 2)		

SPECIFICATIONS

チューナー部

<FM部>

受信周波数: 76 MHz~108 MHz
 実用感度: 1.8 μ V (75 Ω) 16.2 dBf (IHF)
 実効選択度: 50 dB (\pm 400 kHz)
 S/N比: 70 dB (STEREO) 78 dB (MONO)
 高調波歪率: MONO 0.3% (1kHz)
 STEREO 0.8% (1kHz)
 周波数特性: 20 Hz~15,000 Hz (+0.5 dB, -3 dB)
 ステレオセパレーション: 35 dB (1kHz)
 アンテナ: 75 Ω (不平衡)

<AM部>

受信周波数: 531 kHz~1602 kHz
 実用感度: ループアンテナ300 μ V/m
 選択度: 18 dB
 S/N比: 53 dB (100 dB入力) (MONO)
 ステレオセパレーション: 20 dB (1kHz)
 アンテナ: ループアンテナ

<タイマー部>

プログラムタイマー: オン・タイマー、任意に設定可
 オフ・タイマー、10分単位で設定可、
 最大240分
 スリープタイマー: 10分単位で設定可、最大240分

アンプ部

定格出力: 30W + 30 W (1kHz、10%) EIAJ
 高調波歪率: 0.05% (15W、1kHz、6 Ω)
 入力感度: VIDEO/AUX: 150 mV (ボリュームつき)

カセットデッキ部

トラック方式: 4トラック2チャンネル

周波数特性:

テープの種類	周波数特性
CrO ₂ テープ	50~16,000 Hz
ノーマルテープ	50~15,000 Hz

S/N比: 60 dB (DOLBY B NR ON、CrO₂ テープ
 ピークレベル)

テープ速度: 4.8 cm / sec

モーター: DCサーボモーター×1 (キャプスタン用)

ヘッド: 再生ヘッド×1 (デッキ1)

録再・消去コンビネーションヘッド×1
 (デッキ2)

CDプレーヤー部

ディスク: コンパクトディスク

読み取り方式: 非接触光学式読み取り (半導体レーザー使用)

レーザー: 半導体レーザー λ =780 nm

回転数: 約 500 rpm ~ 200 rpm (CLV)

エラー訂正方式: クロスインターリーブ リード ソロモンコード

チャンネル数: 2チャンネル

復号化: 16 bit 直線

S/N比: 90 dB (1kHz)

高調波歪率: 0.05% (1kHz)

ワウフラッター: 測定限界以下

スピーカー

型式: 3ウェイバスレフタイプ
 (磁気シールドタイプ: EIAJ)

インピーダンス: 6 Ω

最大入力: 40 W (ミュージックパワー)

出力音圧レベル: 87 dB / W / m

使用スピーカー: ウーハー13 cm コーン型

 ツイーター 5 cm コーン型

 スーパーツイーター 2 cm

寸法: 180 (W) × 302.5 (H) × 220 (D) mm

重量: 2.8 kg

共通部

電源: AC 100 V、50 / 60 Hz

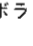
消費電力: 70W

本体寸法: 260 (W) × 302.5 (H) × 335.5 (D) mm

本体重量: 6.4kg

システム寸法: 620 (W) × 302.5 (H) × 335.5 (D) mm

システム重量: 12.0 kg

- 外観及び仕様は予告なく変更する場合があります。
 - ドルビーノイズリダクションはドルビーラポラトリーズライセンシングコーポレーションからの実施権に基づき製造されています。
- ドルビー、DOLBY及びダブルD記号はドルビーラポラトリーズライセンシングコーポレーションの商標です。

PROTECTION OF EYES FROM LASER BEAM DURING SERVICING

This set employs laser. Therefore, be sure to follow carefully the instructions below when servicing.

WARNING!!

WHEN SERVICING, DO NOT APPROACH THE LASER EXIT WITH THE EYE TOO CLOSELY. IN CASE IT IS NECESSARY TO CONFIRM LASER BEAM EMISSION, BE SURE TO OBSERVE FROM A DISTANCE OF MORE THAN 30cm FROM THE SURFACE OF THE OBJECTIVE LENS ON THE OPTICAL PICK-UP BLOCK.



- Caution: Invisible laser radiation when open and interlocks defeated avoid exposure to beam.
- Advarsel: Usynlig laserstråling ved åbning, når sikkerhedsafbrydere er ude af funktion.
Undgå udsættelse for stråling.

VAROITUS!

Laiteen Käyttäminen muulla kuin tässä käyttöohjeessa mainitulla tavalla saattaa altistaa käyttäjän turvallisuusluokan 1 ylittävälle näkymättömälle lasersäteilylle.

WARNING!

Om apparaten används på annat sätt än vad som specificeras i denna bruksanvisning, kan användaren utsättas för osynlig laserstråling, som överskrider gränsen för laserklass 1.

CAUTION

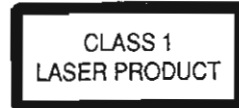
Use of controls or adjustments or performance of procedures other than those specified herein may result in hazardous radiation exposure.

ATTENTION

L'utilisation de commandes, réglages ou procédures autres que ceux spécifiés peut entraîner une dangereuse exposition aux radiations.

This Compact Disc player is classified as a CLASS 1 LASER product.

The CLASS 1 LASER PRODUCT label is located on the rear exterior.



Precaution to replace Optical block 光学ブロック (KSS - 210A) 交換時の注意

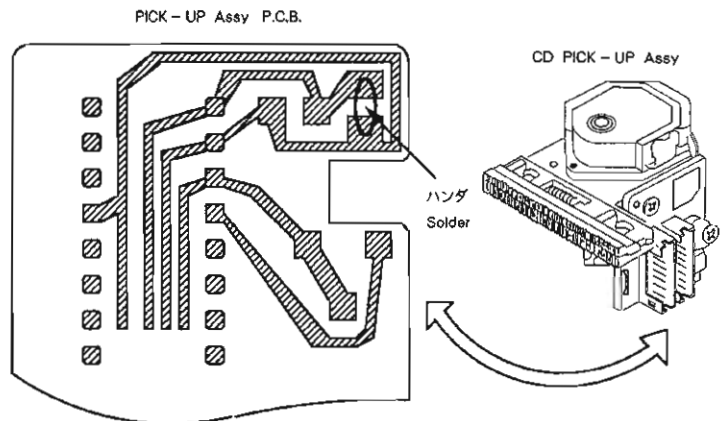
(KSS - 210A)

Body or clothes electrostatic potential could ruin laser diode in the optical block. Be sure ground body and workbench, and use care the clothes do not touch the diode.

- 1) After the connection, remove solder shown in figure below.

光学系ブロック内のレーザーダイオードは、衣服や人体に帯電した静電荷等で電位差を生じることにより、静電破壊することがあります。人体アース、作業台のアースをとり、衣服が触れぬよう注意して下さい。

- 1) コネクターを接続後、右図に示すハンダ付けを取り除いて下さい。



ELECTRICAL MAIN PARTS LIST

DESCRIPTIONで判断できない物は“REFERENCE NAME LIST”を参照してください。
If can't understand for Description please kindly refer to “REFERENCE NAME LIST”.

REF. NO	PART NO.	カテゴリ NO.	DESCRIPTION	REF. NO	PART NO.	カテゴリ NO.	DESCRIPTION
IC							
	87-001-334-010	1B IC	LB9051A	89-319-233-080	0E TR		2SC1923(D)
	87-020-793-080	1C IC	CXA-1081M	89-502-415-080	1A FET		2SK241GR
	87-020-794-110	1H IC	CXA-1082BQ	89-501-615-080	1A FET		2SK161GR
	87-001-944-010	2P IC	CXD-1167Q	89-333-266-080	0E C-TR		2SC3326B
	87-002-644-080	1F IC	TDA1311 T	89-320-011-080			TR, 2SC2001K(K, E, Z)
	87-002-639-080	1H IC	BA6296 FP	DIODE			
	87-002-394-010	1B IC	LB1641	87-002-836-080	0E DIODE		1A3-J
	87-002-211-010	1E IC	GP1F 32T	87-017-163-050	0E ZENER		HZS9A1L RA
	87-002-247-010	IC	BU4052B(HD)	87-020-339-080	0E C-DIODE		1SS226
	87-027-666-010	1B IC	7C4052BP(EXCEPT HD)	87-020-027-080	0E C-DIODE		1SS184
	82-NE8-605-010	2P IC	UPD78043GF-016	87-017-091-050	0E ZENER		HZSSC1 RA
	87-002-669-010	1E IC	GP 1U 571X	87-002-225-010	1B DIODE		DBF 40C-K10
	87-002-727-010	1A IC	NJM4558L	87-002-608-080	0E DIODE		DSF10TC
	87-001-475-010	2M IC	STK4132-2(D)	87-001-574-080	0E DIODE		1SR139-200
	87-020-966-010	IC	STK4142-2(EXCEPT D)	87-020-691-080	0E DIODE		1SS132
	87-020-758-010	1A IC	NJM2068SD	87-001-559-080	0E DIODE		1SS131
	87-017-375-080	1B IC	TC4094BF	87-001-916-080	0E ZENER		UTZJ10B
	87-001-874-010	1D IC	HA12134A	87-002-743-080	0E ZENER		MTZJ 33B
	87-001-607-080	1A IC	NJM4558M	87-001-913-080	0E ZENER		UTZJ5. 6B
	87-002-872-080	1B IC	MC14053BF(EXCEPT U)	87-001-731-050	0E ZENER		HZS6C2L RA
	87-017-309-010	2M IC	M65830P(EXCEPT K, U)	87-002-564-080	0E DIODE		1SS133 RA
	87-017-219-010	IC	NJU9701D(K)	87-001-915-080	0E ZENER		UTZJ6. 8A
	87-027-827-010	1A IC	TC4069UBP	87-001-290-050	0E ZENER		HZS6B1L RA
	87-002-282-010	1A IC	BU4066B	87-020-125-080	0E C-DIODE		1SS181
	87-002-218-010	IC	XRC5451AP(EXCEPT D)	87-001-936-050	0E ZENER		HZS7A3L RA
	87-002-444-010	IC	BU4094B(HD)	87-002-843-080	0E DIODE		1SS108
	87-017-374-010	1B IC	TC4094BP(EXCEPT HD)	87-027-900-010			VARI-CAP, 1SV147(EXCEPT D, HD)
	87-001-222-080	1B IC	NJU4051BM	87-002-730-010	1A VARI-CAP		SVC203 SPA(D, HD)
	87-017-311-080	IC	M65831 FP(HE, HR, HD)	MAIN C. B			
	87-002-607-010	1D IC	LM7001	81-MX4-620-010	1F AM PACK		3, S(EXCEPT K, E, Z)
	87-020-446-010	1B IC	TA7343AP	81-MX4-619-010			AM PACK 4(K, E, Z)
	87-001-942-010	1D IC	LA1265G	81-653-648-010			ANT TERM EARTH PAL(K, E, Z)
	87-002-641-010	1E IC	TA8124P(D, HD)	81-653-638-110	0E ANT TERM		EARTH(EXCEPT K, E, Z)
	87-002-272-080	1B IC	TC4052BF	BPF731 82-794-697-010			FILTER ANTI BIRDIE(Z)
	87-001-196-080	1A IC	ICP-N10	BPF831 87-030-105-010			FLTR, BPM86A(Z)
TRANSISTOR							
	87-026-463-080	0E TR	2SA933S(RS)	C101 87-010-399-090	1C CAP		E 3300-35 SME(D)
	89-109-521-080	0E TR	2SA952K	C101 87-016-055-090			CAP, E 3300-42 HI-R(EXCEPT D)
	87-026-233-080	0E TR	DTA114TK	C102 87-010-399-090	1C CAP		E 3300-35 SME(D)
	87-026-237-080	0E C-TR	DTC124XK	C102 87-016-055-090			CAP, E 3300-42 HI-R(EXCEPT D)
	89-113-187-880	0E TR	2SA1318TU	C103 87-010-390-090	1B CAP		ELECT 25-3300SME
	89-213-292-080	0E TR	2SB1329, 0	C104 87-010-237-080	1A CAP		E 1000-16 FS
	89-327-124-080	0E C-TR	2SC2712Y	C105 87-010-381-080	0E CAP		E 330-16 SME
	87-026-238-080	0E C-TR	DTC144WK	C106 87-010-764-080	0E CAP		E 47-63
	89-213-702-010	1A TR	2SB1370E	C107 87-010-384-080			CAP, E 100-25 SME(EXCEPT D, U)
	89-332-665-080	0E TR	2SC3266GR	C107 87-010-385-080	0E CAP		E 220-25(D)
	89-318-155-080	0E TR	2SC1815GR	C107 87-010-370-080			CAP, E 330-6.3 SME(U)
	87-026-462-080	0E TR	2SC1740S(RS)	C108 87-010-384-080			CAP, E 100-25 SME(K, E, Z, HD)
	89-110-155-080	0E TR	2SA1015GR	C108 87-010-385-080	0E CAP		E 220-25(D)
	89-327-125-080	0E C-TR	2SC2712GR	C108 87-010-392-080			CAP, E 33-35(HE, LH, HR)
	89-406-555-080	0E TR	2SD655E	C108 87-010-408-080			CAP, E 47-50(U)
	87-026-292-080	0E TR	DTA144WS	C109 87-010-263-080	0E CAP		E 100-10
	87-026-226-080	0E C-TR	DTA143EK	C110 87-010-263-080	0E CAP		E 100-10
	87-026-218-080	0E TR	DTC144ES	C111 87-010-370-080	0E CAP		E 330-6.3 SME
	89-502-466-080	0E FET	2SK246BL	C112 87-010-384-080	0E CAP		E 1000-16 SME
	87-026-211-080	0E C-TR	DTA144EK	C113 87-010-403-080	0E CAP		E 3.3-50 SME
	87-026-213-080	C-TR	DTC114YK(HD)	C114 87-018-205-080	0E CAP		TC-U 0.022-25 F
	87-026-219-080	0E TR	DTA144ES	C115 87-018-214-080			CAP TC U 0.1-50 F(Z)
	87-026-484-080	0E TR	DTC123JS	C115 87-018-208-080	0E CAP		TC-U 0.047-50 F(D, HD)
	89-333-317-080	0E TR	2SC3331 T	C116 87-018-127-080	0E CAP		TC-U 470P-50 B
	89-109-705-080	0E TR	2SA970GR(D, K, E, Z, HD)	C118 87-018-214-080			CAP TC U 0.1-50 F(Z)
	87-026-289-080	0E TR	DTC 143 XS(TP)	C118 87-018-208-080	0E CAP		TC-U 0.047-50 F(D, HD)
	87-026-215-080	0E TR	DTC114YS	C119 87-018-205-080	0E CAP		TC-U 0.022-25 F(D, Z, HD)
	89-502-464-080	0E FET	2SK246Y	C120 87-018-205-080	0E CAP		TC-U 0.022-25 F(D, Z, HD)
	89-318-154-080	0E TR	2SC1815Y	C205 87-016-073-080	0E CAP		E 1-50 FX
	87-026-214-080	0E TR	DTA114YS	C206 87-016-073-080	0E CAP		E 1-50 FX
				C207 87-010-401-080	0E CAP		E 1-50 SME

REF. NO	PART NO.	カテゴリ NO.	DESCRIPTION	REF. NO	PART NO.	カテゴリ NO.	DESCRIPTION
C208	87-010-401-080	OE	CAP, E 1-50 SME	C515	87-010-545-080	OE	CAP, E 0.22-50 SME
C209	87-018-134-080	OE	CAP, TC-U 0.01-16 Y	C516	87-010-545-080	OE	CAP, E 0.22-50 SME
C210	87-018-134-080	OE	CAP, TC-U 0.01-16 Y	C517	87-010-400-080	OE	CAP, E 0.47-50 SME
C211	87-010-401-080	OE	CAP, E 1-50 SME	C518	87-010-400-080	OE	CAP, E 0.47-50 SME
C212	87-010-401-080	OE	CAP, E 1-50 SME	C520	87-018-133-080	OE	CAP, TC-U 4700P-16 X
C213	87-010-402-080	OE	CAP, E 2.2-50 SME	C521	87-018-100-080	OE	CAP, TC-U 4.7P-50 SL
C214	87-010-402-080	OE	CAP, E 2.2-50 SME	C522	87-018-100-080	OE	CAP, TC-U 4.7P-50 SL
C215	87-018-131-080	OE	CAP, TC-U 1000P-50 B	C523	87-018-131-080	OE	CAP, TC-U 1000P-50 B
C216	87-018-131-080	OE	CAP, TC-U 1000P-50 B	C524	87-018-131-080	OE	CAP, TC-U 1000P-50 B
C217	87-010-401-080	OE	CAP, E 1-50 SME	C525	87-018-121-080	OE	CAP, TC-U 150P-50 B
C218	87-010-401-080	OE	CAP, E 1-50 SME	C526	87-010-260-080	OE	CAP, E 47-25 SME
C221	87-010-400-080	OE	CAP, E 0.47-50 SME	C527	87-010-401-080	OE	CAP, E 1-50 SME
C222	87-010-400-080	OE	CAP, E 0.47-50 SME	C528	87-018-100-080	OE	CAP, TC-U 4.7P-50 SL
C223	87-010-260-080	OE	CAP, E 47-25 SME	C581	87-010-405-080	OE	CAP, E 10-50 SME
C224	87-010-260-080	OE	CAP, E 47-25 SME	C582	87-010-405-080	OE	CAP, E 10-50 SME
C225	87-016-130-080	CAP, E	47-25 KME(K, HR, E, Z, U)	C590	87-018-214-080	OE	CAP TC U 0.1-50 F
C225	87-010-260-080	OE	CAP, E 47-25 SME(D, HE, LH, HD)	C601	87-010-401-080	CAP, E	1-50 SME(EXCEPT D)
C226	87-016-130-080	CAP, E	47-25 KME(K, HR, E, Z)	C602	87-010-401-080	CAP, E	1-50 SME(EXCEPT D)
C226	87-010-260-080	OE	CAP, E 47-25 SME(D, HE, LH, U, HD)	C605	87-018-121-080	CAP, TC-U	150P-50 B(EXCEPT D)
C227	87-018-214-080	OE	CAP TC U 0.1-50 F	C606	87-018-121-080	CAP, TC-U	150P-50 B(EXCEPT D)
C228	87-018-214-080	OE	CAP TC U 0.1-50 F	C607	87-018-134-080	CAP, TC-U	0.01-16 Y(EXCEPT D)
C233	87-010-546-080	OE	CAP, E 0.33-50 SME	C608	87-018-134-080	CAP, TC-U	0.01-16 Y(EXCEPT D)
C234	87-010-263-080	OE	CAP, E 100-10(D, HE, LH, U, HD)	C609	87-010-401-080	CAP, E	1-50 SME(EXCEPT D)
C234	87-010-268-080	CAP, E	100-10 105(K, HR, E, Z)	C610	87-010-401-080	CAP, E	1-50 SME(EXCEPT D)
C235	87-010-260-080	OE	CAP, E 47-25 SME	C611	87-010-404-080	CAP, E	4.7-50 SME(EXCEPT D)
C236	87-010-408-080	OE	CAP, E 47-50 SME	C612	87-010-404-080	CAP, E	4.7-50 SME(EXCEPT D)
C237	87-010-403-080	OE	CAP, E 3.3-50 SME	C615	87-018-198-080	CAP, TC-U	2700P-16 X(EXCEPT D)
C238	87-010-403-080	OE	CAP, E 3.3-50 SME	C616	87-018-198-080	CAP, TC-U	2700P-16 X(EXCEPT D)
C241	87-018-134-080	CAP, TC-U	0.01-16 Y(Z)	C617	87-018-122-080	CAP, TC-U	180P-50 B(EXCEPT D)
C242	87-018-134-080	CAP, TC-U	0.01-16 Y(Z)	C618	87-018-122-080	CAP, TC-U	180P-50 B(EXCEPT D)
C243	87-018-104-080	OE	CAP, TC-U 10P-50 SL	C621	87-010-400-080	CAP, E	0.47-50 SME(EXCEPT D)
C244	87-018-104-080	OE	CAP, TC-U 10P-50 SL	C622	87-010-400-080	CAP, E	0.47-50 SME(EXCEPT D)
C245	87-018-119-080	OE	CAP, TC-U 100P-50 B	C623	87-010-404-080	CAP, E	4.7-50 SME(EXCEPT D)
C246	87-018-119-080	OE	CAP, TC-U 100P-50 B	C624	87-010-404-080	CAP, E	4.7-50 SME(EXCEPT D)
C303	87-018-122-080	OE	CAP, TC-U 180P-50 B	C628	87-010-404-080	OE	CAP, E 4.7-50 SME
C304	87-018-122-080	OE	CAP, TC-U 180P-50 B	C630	87-010-405-080	CAP, E	10-50 SME(EXCEPT D)
C309	87-018-134-080	OE	CAP, TC-U 0.01-16 Y	C631	87-010-401-080	CAP, E	1-50 SME(EXCEPT D)
C310	87-018-134-080	OE	CAP, TC-U 0.01-16 Y	C632	87-010-401-080	CAP, E	1-50 SME(EXCEPT D)
C313	87-018-205-080	OE	CAP, TC-U 0.022-25 F	C633	87-010-101-080	CAP, E	220-16 SME(EXCEPT D)
C314	87-010-260-080	OE	CAP, E 47-25 SME	C635	87-010-405-080	CAP, E	10-50 SME(EXCEPT D)
C351	87-018-121-080	OE	CAP, TC-U 150P-50 B	C636	87-010-404-080	OE	CAP, E 4.7-50 SME
C352	87-018-121-080	OE	CAP, TC-U 150P-50 B	C681	87-010-405-080	OE	CAP, E 10-50 SME
C353	87-018-124-080	OE	CAP, TC-U 270P-50 B	C700	87-010-221-080	OE	CAP, E 470-10
C354	87-018-124-080	OE	CAP, TC-U 270P-50 B	C701	87-010-384-080	OE	CAP, E 100-25 SME
C355	87-010-260-080	OE	CAP, E 47-25 SME	C702	87-010-404-080	OE	CAP, E 4.7-50 SME
C361	87-018-134-080	OE	CAP, TC-U 0.01-16 Y	C703	87-018-134-080	OE	CAP, TC-U 0.01-16 Y
C362	87-018-134-080	OE	CAP, TC-U 0.01-16 Y	C705	87-010-248-080	OE	CAP, E 220-10 SME
C365	87-018-205-080	OE	CAP, TC-U 0.022-25 F	C706	87-018-134-080	OE	CAP, TC-U 0.01-16 Y
C366	87-018-134-080	CAP, TC-U	0.01-16 Y(Z)	C707	87-018-134-080	OE	CAP, TC-U 0.01-16 Y
C401	87-010-402-080	OE	CAP, E 2.2-50 SME	C708	87-018-134-080	OE	CAP, TC-U 0.01-16 Y
C402	87-010-402-080	OE	CAP, E 2.2-50 SME	C710	87-018-149-080	OE	CAP, TC-U 15P-50 CH
C407	87-010-401-080	OE	CAP, E 1-50 SME	C713	87-018-199-080	OE	CAP, TC-U 3300P-16 X
C408	87-010-401-080	OE	CAP, E 1-50 SME	C714	87-018-199-080	OE	CAP, TC-U 3300P-16 X
C415	87-018-121-080	OE	CAP, TC-U 150P-50 B	C715	87-018-195-080	OE	CAP, TC-U 1200P-16 X
C416	87-018-121-080	OE	CAP, TC-U 150P-50 B	C716	87-018-195-080	OE	CAP, TC-U 1200P-16 X
C451	87-018-123-080	OE	CAP, TC-U 220P-50 B	C720	87-018-121-080	OE	CAP, TC-U 150P-50 B
C452	87-018-123-080	OE	CAP, TC-U 220P-50 B	C721	87-010-400-080	OE	CAP, E 0.47-50 SME(D, HD)
C453	87-018-131-080	OE	CAP, TC-U 1000P-50 B	C721	87-010-401-080	CAP, E	1-50 SME(EXCEPT D, HD)
C455	87-018-131-080	OE	CAP, TC-U 1000P-50 B(D, K, E, Z, HD)	C722	87-010-400-080	OE	CAP, E 0.47-50 SME(D, HD)
C456	87-010-260-080	OE	CAP, E 47-25 SME	C722	87-010-401-080	CAP, E	1-50 SME(EXCEPT D, HD)
C459	87-018-198-080	OE	CAP, TC-U 2700P-16 X	C723	87-010-405-080	OE	CAP, E 10-50 SME
C501	87-010-404-080	OE	CAP, E 4.7-50 SME	C724	87-014-057-080	OE	CAP, PP 1000P-100 J
C502	87-010-404-080	OE	CAP, E 4.7-50 SME	C725	87-010-401-080	OE	CAP, E 1-50 SME
C503	87-018-131-080	OE	CAP, TC-U 1000P-50 B	C726	87-010-403-080	OE	CAP, E 3.3-50 SME
C504	87-018-131-080	OE	CAP, TC-U 1000P-50 B	C727	87-010-248-080	OE	CAP, E 220-10 SME
C505	87-010-401-080	OE	CAP, E 1-50 SME	C728	87-010-402-080	CAP, E	2.2-50 SME(Z)
C506	87-010-401-080	OE	CAP, E 1-50 SME	C729	87-010-402-080	CAP, E	2.2-50 SME(Z)
C507	87-018-131-080	OE	CAP, TC-U 1000P-50 B	C731	87-018-134-080	CAP, TC-U	0.01-16 Y(EXCEPT D, HD)
C508	87-018-131-080	OE	CAP, TC-U 1000P-50 B	C741	87-010-402-080	OE	CAP, E 2.2-50 SME
C509	87-010-371-080	OE	CAP, E 470-6.3	C742	87-018-125-080	OE	CAP, TC-U 330P-50 B

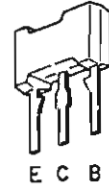
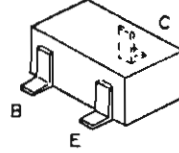
REF. NO	PART NO.	カテゴリ NO.	DESCRIPTION	REF. NO	PART NO.	カテゴリ NO.	DESCRIPTION
C743	87-010-382-080	0E	CAP, E 22-25 SME	C949	87-018-214-080		CAP TC U 0.1-50 F(K, E, Z)
C744	87-018-134-080	0E	CAP, TC-U 0.01-16 Y	C983	87-010-544-080	0E	CAP, E 0.1-50
C745	87-018-134-080	0E	CAP, TC-U 0.01-16 Y	C990	87-018-134-080	0E	CAP, TC-U 0.01-16 Y
C746	87-010-401-080	0E	CAP, E 1-50 SME	CF741	82-794-670-010	1A	CF BFU450CAN
C748	87-010-404-080	0E	CAP, E 4.7-50 SME	CF801	82-799-621-010		CF MS2-A(Z)
C749	87-010-405-080	0E	CAP, E 10-50 SME	CF801	87-008-261-010	0E	FLTR, SFE10. 7MA5-A(EXCEPT Z)
C750	87-010-544-080	0E	CAP, E 0.1-50	CF802	87-008-261-010	0E	FLTR, SFE10. 7MA5-A
C751	87-010-403-080	0E	CAP, E 3.3-50 SME	CF803	87-008-261-010		FLTR, SFE10. 7MA5-A(Z)
C752	87-018-134-080		CAP, TC-U 0.01-16 Y(EXCEPT D, HD)	J250	87-049-855-010	1B	JACK, 6.3 W/S
C754	87-010-260-080		CAP, E 47-25 SME(EXCEPT D, HD)	J253	80-MT3-616-010	1A	JACK, PIN 2P(EXCEPT Z)
C755	87-010-401-080	0E	CAP, E 1-50 SME	J253	80-MT3-631-010		JACK, PIN 2P EARTH(Z)
C756	87-018-134-080	0E	CAP, TC-U 0.01-16 Y	J254	87-033-215-010	1B	TERMINAL SP 4P R
C760	87-018-134-080	0E	CAP, TC-U 0.01-16 Y(EXCEPT Z)	J652	80-MT3-616-010	1A	JACK, PIN 2P
C770	87-010-402-080	0E	CAP, E 2.2-50 SME(D, HD)	J801	81-631-646-010		ANT TERM 2P PAL(K, E, Z)
C773	87-010-263-080	0E	CAP, E 100-10(D, HD)	J801	87-033-214-010	1B	ANT TERM 4P(*) (D, HE, LH, HR, U)
C774	87-010-545-080	0E	CAP, E 0.22-50 SME(D, HD)	J801	81-760-694-010		PUSH TERMINAL 4P(HD)
C775	87-018-205-080	0E	CAP, TC-U 0.022-25 F(D, HD)	L201	87-005-366-010		COIL, 1UH(Z)
C776	87-010-404-080	0E	CAP, E 4.7-50 SME(D, HD)	L202	87-005-366-010		COIL, 1UH(Z)
C777	87-018-208-080	0E	CAP, TC-U 0.047-50 F(D, HD)	L401	82-194-634-080		COIL, 10MH(HD)
C778	87-018-208-080	0E	CAP, TC-U 0.047-50 F(D, HD)	L401	87-005-580-080	1A	COIL, 10MHJ(EXCEPT HD)
C779	87-010-263-080	0E	CAP, E 100-10(D, HD)	L402	82-194-634-080		COIL, 10MH(HD)
C780	87-018-134-080	0E	CAP, TC-U 0.01-16 Y(D, HD)	L402	87-005-580-080	1A	COIL, 10MHJ(EXCEPT HD)
C781	87-018-150-080	0E	CAP, TC-U 18P-50 CH(D, HD)	L403	87-005-525-080	1A	COIL, 22MH-J(EXCEPT HD)
C783	87-010-544-080	0E	CAP, E 0.1-50(D, HD)	L403	82-231-622-080		COIL, 22MH-J(HD)
C784	87-010-544-080	0E	CAP, E 0.1-50(D, HD)	L404	87-005-525-080	1A	COIL, 22MH-J(EXCEPT HD)
C785	87-010-544-080	0E	CAP, E 0.1-50(D, HD)	L404	82-231-622-080		COIL, 22MH-J(HD)
C786	87-010-544-080	0E	CAP, E 0.1-50(D, HD)	L451	87-007-300-010	1B	COIL, OSC BIAS 85K
C787	87-010-544-080	0E	CAP, E 0.1-50(D, HD)	L701	81-631-643-010	1A	COIL 1 POLE MPX
C788	87-010-544-080	0E	CAP, E 0.1-50(D, HD)	L702	81-631-643-010	1A	COIL 1 POLE MPX
C802	87-018-105-080		CAP, TC-U 12P-50 SL(Z)	L703	87-003-050-080	0E	COIL, 47UH(D, HD)
C802	87-018-097-080	0E	CAP, TC-U 2.2P-50(D, HD)	L741	81-631-611-010	1A	COIL, QUAD(SINGLE)
C802	87-018-102-080		CAP, TC-U 6.8P-50(EXCEPT D, Z, HD)	L742	87-008-491-010		FLTR, PACFAZ 450(EXCEPT D, HD)
C804	87-018-102-080	0E	CAP, TC-U 6.8P-50 SL(EXCEPT Z)	L742	81-MT3-656-010	1B	FLTR, PCFMT-039 450(D, HD)
C805	87-018-097-080		CAP, TC-U 2.2P-50 SL(Z)	L801	87-006-219-010	0E	COIL, ANT FM 3/4T, S
C805	87-018-098-080	0E	CAP, TC-U 3.3P-50 SL(EXCEPT Z)	L802	87-006-198-010		COIL, ANT FM 2-3/4TS(EXCEPT D, HD)
C806	87-018-096-080	0E	CAP, TC-U 1P-50 SL	L802	87-006-218-010	0E	COIL, ANT FM 3-3/4TS(D, HD)
C807	87-018-106-080		CAP, TC-U 15P-50 SL(Z)	L803	87-006-200-010	0E	COIL, RF FM 3-1/2T
C807	87-018-100-080	0E	CAP, TC-U 4.7P-50 SL(EXCEPT Z)	L804	87-006-220-010		COIL, RF FM 3-1/2T(EXCEPT D, HD)
C808	87-018-119-080	0E	CAP, TC-U 100P-50 B	L804	87-006-217-010	0E	COIL, RF FM 4-1/2TS(D, HD)
C809	87-018-134-080	0E	CAP, TC-U 0.01-16 Y	L805	87-003-098-080	0E	COIL, 2.2UH
C810	87-018-134-080	0E	CAP, TC-U 0.01-16 Y	L806	87-003-145-080	0E	COIL, 8.2UH LAL02
C811	87-018-106-080	0E	CAP, TC-U 15P-50 SL(D, HD)	L807	87-007-259-010		COIL FM(EXCEPT D, HD)
C811	87-018-116-080		CAP, TC-U 56P-50 SL(EXCEPT D, HD)	L807	87-006-222-010	1A	COIL, OSC FM(7K) D. 2(D, HD)
C812	87-018-107-080		CAP, TC-U 18P-50 SL(EXCEPT D, HD)	L831	87-006-202-010		COIL RF FM4TSR, L5(Z)
C812	87-018-102-080	0E	CAP, TC-U 6.8P-50 SL(D, HD)	L832	87-003-098-080	0E	COIL, 2.2UH
C813	87-018-134-080	0E	CAP, TC-U 0.01-16 Y	L941	87-006-208-010		COIL, ANT LW(K, E, Z, U)
C814	87-018-134-080	0E	CAP, TC-U 0.01-16 Y	L942	87-007-305-010		COIL OSC LW S(K, E, Z)
C815	87-018-134-080	0E	CAP, TC-U 0.01-16 Y	R105	87-022-050-080	0E	RESIS METAL 1W-0.22J(EXCEPT HR)
C816	87-018-134-080	0E	CAP, TC-U 0.01-16 Y	R106	87-022-050-080	0E	RESIS METAL 1W-0.22J(EXCEPT HR)
C817	87-018-134-080	0E	CAP, TC-U 0.01-16 Y	R243	87-022-391-080		RES, M/F 0.47-1W J(EXCEPT D, U)
C818	87-018-134-080	0E	CAP, TC-U 0.01-16 Y	R243	87-022-050-080	0E	RESIS METAL 1W-0.22J(D)
C819	87-018-134-080	0E	CAP, TC-U 0.01-16 Y	R244	87-022-391-080		RES, M/F 0.47-1W J(EXCEPT D, U)
C820	87-010-260-080	0E	CAP, E 47-25 SME	R244	87-022-050-080	0E	RESIS METAL 1W-0.22J(D)
C821	87-018-134-080	0E	CAP, TC-U 0.01-16 Y	R257	87-022-391-080		RES, M/F 0.47-1W J(EXCEPT D, U)
C822	87-018-103-080	0E	CAP, TC-U 8.2P-50 SL	R258	87-022-391-080		RES, M/F 0.47-1W J(EXCEPT D, U)
C823	87-018-107-080	0E	CAP, TC-U 18P-50 SL	RY101	87-045-335-010	1D	RELAY, G5Z-2A 12VDC
C826	87-018-134-080		CAP, TC-U 0.01-16 Y(K, E, Z)	SFR301	87-024-349-080	0E	SFR, 1K DIA6 H(EXCEPT HD)
C830	87-018-214-080		CAP, TC-U 0.1-50 F(K, E)	SFR301	87-024-168-080		SFR, 1K DIA6 V(HD)
C830	87-018-134-080		CAP, TC-U 0.01-16 Y(Z)	SFR302	87-024-349-080	0E	SFR, 1K DIA6 H(EXCEPT HD)
C831	87-018-105-080		CAP, TC-U 12P-50(Z)	SFR302	87-024-168-080		SFR, 1K DIA6 V(HD)
C831	87-018-097-080	0E	CAP, TC-U 2.2P-50(D, HD)	SFR351	87-024-349-080	0E	SFR, 1K DIA6 H(EXCEPT HD)
C831	87-018-102-080		CAP, TC-U 6.8P-50(EXCEPT D, Z, HD)	SFR351	87-024-168-080		SFR, 1K DIA6 V(HD)
C834	87-018-103-080		CAP, TC-U 8.2P-50 SL(Z)	SFR352	87-024-349-080	0E	SFR, 1K DIA6 H(EXCEPT HD)
C839	87-018-134-080		CAP, TC-U 0.01-16 Y(EXCEPT D, HD)	SFR352	87-024-168-080		SFR, 1K DIA6 V(HD)
C941	87-018-134-080		CAP, TC-U 0.01-16 Y(K, E, Z)	SFR401	87-024-171-080		SFR 4.7K DIA6 V(HD)
C942	87-018-105-080		CAP, TC-U 12P-50 SL(K, E, Z)	SFR401	87-024-352-080	0E	SFR, 4.7K DIA6 H(EXCEPT HD)
C944	87-018-104-080		CAP, TC-U 10P-50(K, E, Z)	SFR402	87-024-171-080		SFR 4.7K DIA6 V(HD)
C944	87-018-105-080	0E	CAP, TC-U 12P-50(EXCEPT K, E, Z)	SFR402	87-024-352-080	0E	SFR, 4.7K DIA6 H(EXCEPT HD)
C945	87-014-050-080		CAP, PP 510P-100 J(K, E, Z)	SFR451	87-024-356-080	0E	SFR, 47K DIA6 H(EXCEPT HD)
C946	87-010-401-080	0E	CAP, E 1-50 SME	SFR451	87-024-175-080		SFR, 47K DIA6 V(HD)

REF. NO	PART NO.	カリ NO.	DESCRIPTION	REF. NO	PART NO.	カリ NO.	DESCRIPTION
SFR452	87-024-356-080	0E	SFR, 47K DIA6 H(EXCEPT HD)	C610	87-010-188-080	0E	C-CAP, S 6800P-50 B
SFR452	87-024-175-080	0E	SFR, 47K DIA6 V(HD)	C611	87-010-196-080	0E	C-CAP, S 0. 1-25 F
SFR571	87-024-353-080	0E	SFR, 10K DIA6 H(EXCEPT HD)	C612	87-010-220-080	0E	C-CAP, S 0. 018-25 B
SFR571	87-024-172-080	0E	SFR, 10K DIA6 V(HD)	C613	87-010-220-080	0E	C-CAP, S 0. 018-25 B
SFR721	87-024-171-080	0E	SFR 4. 7K DIA6 V(HD)	C614	87-015-785-080	0E	C-CAP, 0. 1-25 F(HD)
SFR721	87-024-352-080	0E	SFR, 4. 7K DIA6 H(EXCEPT HD)	C614	87-010-196-080	0E	C-CAP, S 0. 1-25 F(EXCEPT HD)
SFR722	87-024-355-080	0E	SFR, 33K DIA6 H(EXCEPT HD)	C615	87-010-198-080	0E	C-CAP, S 0. 022-25 B(HD)
SFR722	87-024-174-080	0E	SFR, 33K DIA6 V(HD)	C615	87-010-192-080	0E	C-CAP, S 0. 022-50 F(EXCEPT HD)
TC942	87-011-221-080	1A	TRIMMER, 30P VCT 51	C616	87-010-198-080	0E	C-CAP, S 0. 022-25 B(HD)
TC801	87-011-219-080	1A	CAP TRIMMER 10P	C616	87-010-192-080	0E	C-CAP, S 0. 022-50 F(EXCEPT HD)
TC802	87-011-219-080	1A	CAP TRIMMER 10P	C617	87-010-196-080	0E	C-CAP, S 0. 1-25 F
TC803	87-011-219-080	1A	CAP TRIMMER 10P(Z)	C619	87-010-405-040	0E	CAP, E 10-50 SME
TC942	87-011-221-080	1A	TRIMMER, 30P VCT 51 (K, E, Z)	C701	87-010-196-080	0E	C-CAP, S 0. 1-25 F
VR651	81-MX4-636-010	1B	VR, 50KBX2 RK14K12A0	C702	87-010-181-080	0E	C-CAP, S 1800P-50 B
W101	81-MX4-647-010	1B	F-CABEL, 7P-2. 5(EXCEPT K, E, Z)	C703	87-010-401-040	0E	CAP, E 1-50 SME
W101	81-MX4-706-010	1A	F-CABLE, 7P-2. 5 G(K, E, Z)	C704	87-010-400-040	0E	CAP, E 0. 47-50 SME
W601	81-MX4-645-210	1A	F-CABLE, 7P-2. 0(EXCEPT K, E, Z)	C705	87-012-157-080	0E	C-CAP, S 330P-50 CH(HD)
W601	81-MX4-705-010	1A	F-CABLE, 7P-2. 0 G(K, E, Z)	C705	87-010-303-080	0E	C-CAP, S 330P-50CH(EXCEPT HD)
X701	87-030-163-010	1B	VIB, XTAL 7. 2MHZ(NDK)	C706	87-010-545-040	0E	CAP, E 0. 22-50 SME
X702	87-030-283-010	1A	VIB, CER CSA3. 60MGF N(D, HD)	C707	87-010-260-040	0E	CAP, E 47-25 SME
FRONT C. B				C708	87-012-140-080	0E	C-CAP, S 470P-50 CH
C201	87-010-392-040	0E	CAP, E 33-35 SME	C709	87-010-248-040	0E	CAP, E 220-10 SME
C202	87-010-400-040	0E	CAP, E 0. 47-50 SME	C833	87-010-404-040	0E	CAP, E 4. 7-50 SME(EXCEPT D)
C203	87-010-400-040	0E	CAP, E 0. 47-50 SME	C834	87-010-404-040	0E	CAP, E 4. 7-50 SME(EXCEPT D)
C204	87-010-263-040	0E	CAP, E 100-10	C901	87-010-405-040	0E	CAP, E 10-50 SME
C205	87-010-401-040	0E	CAP, E 1-50 SME	FL201	82-NE8-617-010	2P	FL, CM1153D-A(EXCEPT HD)
C206	87-010-401-040	0E	CAP, E 1-50 SME	FL201	82-NE8-617-110	2P	FL, CM1244D(HD)
C207	87-010-248-040	0E	CAP, E 220-10 SME	J701	81-MX4-630-010	1A	JACK, 3. 5
C208	87-010-405-040	0E	CAP, E 10-50 SME	LED401	87-017-371-080	0E	LED, SEL4414E TP-5
C209	87-010-196-080	0E	C-CAP, S 0. 1-25 F	LED402	87-017-371-080	0E	LED, SEL4414E TP-5
C210	87-010-196-080	0E	C-CAP, S 0. 1-25 F	LED403	87-017-371-080	0E	LED, SEL4414E TP-5
C211	87-010-178-080	0E	C-CAP, S 1000P-50 B	LED404	87-017-371-080	0E	LED, SEL4414E TP-5
C212	87-010-197-080	0E	C-CAP, S 0. 01-25 B	LED405	87-017-371-080	0E	LED, SEL4414E TP-5
C351	87-010-384-040	0E	CAP, E 100-25 SME	LED406	87-017-371-080	0E	LED, SEL4414E TP-5
C352	87-010-402-040	0E	CAP, E 2. 2-50 SME	LED407	87-017-371-080	0E	LED, SEL4414E TP-5
C401	87-010-196-080	0E	C-CAP, S 0. 1-25 F	LED408	87-017-371-080	0E	LED, SEL4414E TP-5
C402	87-015-785-080	0E	C-CAP, 0. 1-25 F(HD)	LED409	87-017-368-080	0E	LED, SEL4514C TP-5
C402	87-010-196-080	0E	C-CAP, S 0. 1-25 F(EXCEPT HD)	LED410	87-017-368-080	0E	LED, SEL4514C TP-5
C501	87-010-370-040	0E	CAP, E 330-6. 3 SME(EXCEPT U)	LED411	87-017-368-080	0E	LED, SEL4514C TP-5
C502	87-010-322-080	0E	C-CAP, S 100P-50 CH(EXCEPT U)	LED412	87-017-368-080	0E	LED, SEL4514C TP-5
C503	87-010-384-040	0E	CAP, E 100-25 SME(EXCEPT U)	LED413	87-017-368-080	0E	LED, SEL4514C TP-5
C504	87-010-198-080	0E	C-CAP, S 0. 022-25 B(EXCEPT U)	LED414	87-017-368-080	0E	LED, SEL4514C TP-5
C505	87-010-382-080	0E	CAP, E 22-25 SME(EXCEPT U)	LED415	87-017-369-080	0E	LED, SEL2510C TP-6(EXCEPT U)
C506	87-010-178-080	0E	C-CAP, S 1000P-50 B(EXCEPT U)	LED416	87-017-369-080	0E	LED, SEL2510C TP-6(EXCEPT U)
C507	87-010-187-080	0E	C-CAP, S 5600P-50 B(EXCEPT U)	LED417	87-017-369-080	0E	LED, SEL2510C TP-6(EXCEPT U)
C508	87-010-196-080	0E	C-CAP, S 0. 1-25 F(EXCEPT U)	S301	87-036-215-080	0E	SW, TACT EV0-21404M(EXCEPT K, E, Z)
C509	87-015-785-080	0E	C-CAP, 0. 1-25 F(HD)	S301	87-036-259-080	0E	SW, TACT SKHVBB(K, E, Z)
C509	87-010-196-080	0E	C-CAP, S 0. 1-25 F(EXCEPT U, HD)	S302	87-036-215-080	0E	SW, TACT EV0-21404M(EXCEPT K, E, Z)
C510	87-015-785-080	0E	C-CAP, 0. 1-25 F(HD)	S302	87-036-259-080	0E	SW, TACT SKHVBB(K, E, Z)
C510	87-010-196-080	0E	C-CAP, S 0. 1-25 F(EXCEPT U, HD)	S303	87-036-215-080	0E	SW, TACT EV0-21404M(EXCEPT K, E, Z)
C511	87-010-260-040	0E	CAP, E 47-25 SME(EXCEPT U)	S303	87-036-259-080	0E	SW, TACT SKHVBB(K, E, Z)
C512	87-010-196-080	0E	C-CAP, S 0. 1-25 F(EXCEPT U)	S304	87-036-215-080	0E	SW, TACT EV0-21404M(EXCEPT K, E, Z)
C513	87-010-401-040	0E	CAP, E 1-50 SME(EXCEPT U)	S304	87-036-259-080	0E	SW, TACT SKHVBB(K, E, Z)
C514	87-010-178-080	0E	C-CAP, S 1000P-50 B(EXCEPT U)	S305	87-036-215-080	0E	SW, TACT EV0-21404M(EXCEPT K, E, Z)
C515	87-010-187-080	0E	C-CAP, S 5600P-50 B(EXCEPT U)	S305	87-036-259-080	0E	SW, TACT SKHVBB(K, E, Z)
C516	87-010-263-040	0E	CAP, E 100-10(EXCEPT U)	S306	87-036-215-080	0E	SW, TACT EV0-21404M(EXCEPT K, E, Z)
C517	87-015-785-080	0E	C-CAP, 0. 1-25 F(EXCEPT U)	S306	87-036-259-080	0E	SW, TACT SKHVBB(K, E, Z)
C518	87-010-186-080	0E	C-CAP, S 4700P-50 B(EXCEPT U)	S307	87-036-215-080	0E	SW, TACT EV0-21404M(EXCEPT K, E, Z)
C519	87-010-181-080	0E	C-CAP, S 1800P-50 B(EXCEPT U)	S307	87-036-259-080	0E	SW, TACT SKHVBB(K, E, Z)
C520	87-010-181-080	0E	C-CAP, S 1800P-50 B(EXCEPT U)	S308	87-036-215-080	0E	SW, TACT EV0-21404M(EXCEPT K, E, Z)
C602	87-010-405-040	0E	CAP, E 10-50 SME	S308	87-036-259-080	0E	SW, TACT SKHVBB(K, E, Z)
C603	87-012-157-080	0E	C-CAP, S 330P-50 CH	S309	87-036-215-080	0E	SW, TACT EV0-21404(D, HE, LH, HR, HD)
C604	87-012-157-080	0E	C-CAP, S 330P-50 CH	S309	87-036-259-080	0E	SW, TACT SKHVBB(K, E, Z)
C605	87-010-196-080	0E	C-CAP, S 0. 1-25 F	S310	87-036-215-080	0E	SW, TACT EV0-21404(D, HE, LH, HR, HD)
C606	87-010-178-080	0E	C-CAP, S 1000P-50 B	S310	87-036-259-080	0E	SW, TACT SKHVBB(K, E, Z)
C607	87-010-178-080	0E	C-CAP, S 1000P-50 B	S311	87-036-215-080	0E	SW, TACT EV0-21404(D, HE, LH, HR, HD)
C608	87-010-196-080	0E	C-CAP, S 0. 1-25 F	S311	87-036-259-080	0E	SW, TACT SKHVBB(K, E, Z)
C609	87-010-188-080	0E	C-CAP, S 6800P-50 B	S312	87-036-215-080	0E	SW, TACT EV0-21404M(EXCEPT K, E, Z)
				S312	87-036-259-080	0E	SW, TACT SKHVBB(K, E, Z)
				S313	87-036-215-080	0E	SW, TACT EV0-21404M(EXCEPT K, E, Z)

REF. NO	PART NO.	カリ NO.	DESCRIPTION	REF. NO	PART NO.	カリ NO.	DESCRIPTION
S313	87-036-259-080		SW, TACT SKHVBB(K, E, Z)	C38	87-010-186-080	OE	C-CAP, S 4700P-50 B
S314	87-036-215-080	OE	SW, TACT EVQ-21404M(EXCEPT K, E, Z)	C39	87-010-401-080	OE	CAP, E 1-50 SME
S314	87-036-259-080		SW, TACT SKHVBB(K, E, Z)	C40	87-015-819-080	OE	C-CAP, 0.01-50 B K
S315	87-036-215-080	OE	SW, TACT EVQ-21404M(EXCEPT K, E, Z)	C41	87-010-318-080	OE	C-CAP, S 47P-50 CH
S315	87-036-259-080		SW, TACT SKHVBB(K, E, Z)	C42	87-010-318-080	OE	C-CAP, S 47P-50 CH
S316	87-036-215-080	OE	SW, TACT EVQ-21404M(EXCEPT K, E, Z)	C43	87-010-318-080	OE	C-CAP, S 47P-50 CH
S316	87-036-259-080		SW, TACT SKHVBB(K, E, Z)	C44	87-010-314-080	OE	C-CAP, S 22P-50 CH
S317	87-036-215-080	OE	SW, TACT EVQ-21404M(EXCEPT K, E, Z)	C45	87-010-315-080	OE	C-CAP, S 27P-50 CH
S317	87-036-259-080		SW, TACT SKHVBB(K, E, Z)	C51	87-010-197-080	OE	C-CAP, S 0.01-25 B
S318	87-036-215-080	OE	SW, TACT EVQ-21404M(EXCEPT K, E, Z)	C52	87-010-263-080	OE	CAP, E 100-10
S318	87-036-259-080		SW, TACT SKHVBB(K, E, Z)	C53	87-010-318-080	OE	C-CAP, S 47P-50 CH
S319	87-036-215-080	OE	SW, TACT EVQ-21404M(EXCEPT K, E, Z)	C54	87-010-318-080	OE	C-CAP, S 47P-50 CH
S319	87-036-259-080		SW, TACT SKHVBB(K, E, Z)	C55	87-010-318-080	OE	C-CAP, S 47P-50 CH
S320	87-036-215-080	OE	SW, TACT EVQ-21404M(EXCEPT K, E, Z)	C56	87-010-196-080	OE	C-CAP, S 0.1-25 F
S320	87-036-259-080		SW, TACT SKHVBB(K, E, Z)	C57	87-010-197-080	OE	C-CAP, S 0.01-25 B
S321	87-036-215-080	OE	SW, TACT EVQ-21404M(EXCEPT K, E, Z)	C61	87-010-197-080	OE	C-CAP, S 0.01-25 B
S321	87-036-259-080		SW, TACT SKHVBB(K, E, Z)	C62	87-010-371-080	OE	CAP, E 470-6.3
S322	87-036-215-080	OE	SW, TACT EVQ-21404M(EXCEPT K, E, Z)	C65	87-010-402-080	OE	CAP, E 2.2-50 SME
S322	87-036-259-080		SW, TACT SKHVBB(K, E, Z)	C66	87-010-402-080	OE	CAP, E 2.2-50 SME
S323	87-036-215-080	OE	SW, TACT EVQ-21404M(EXCEPT K, E, Z)	C69	87-010-178-080	OE	C-CAP, S 1000P-50 B
S323	87-036-259-080		SW, TACT SKHVBB(K, E, Z)	C70	87-010-178-080	OE	C-CAP, S 1000P-50 B
S324	87-036-215-080	OE	SW, TACT EVQ-21404M(EXCEPT K, E, Z)	C80	87-010-196-080	OE	C-CAP, S 0.1-25 F
S324	87-036-259-080		SW, TACT SKHVBB(K, E, Z)	C81	87-010-221-080	OE	CAP, E 470-10
S325	87-036-215-080		SW, TACT EVQ-21404(HE, LH, HR, U, HD)	C82	87-010-197-080	OE	C-CAP, S 0.01-25 B
S325	87-036-259-080		SW, TACT SKHVBB(K, E, Z)	C82	87-010-197-080	OE	C-CAP, S 0.01-25 B
S326	87-036-215-080	OE	SW, TACT EVQ-21404M(EXCEPT K, E, Z)	C83	87-010-196-080	OE	C-CAP, S 0.1-25 F
S326	87-036-259-080		SW, TACT SKHVBB(K, E, Z)	C84	87-010-196-080	OE	C-CAP, S 0.1-25 F
S327	87-036-215-080	OE	SW, TACT EVQ-21404M(EXCEPT K, E, Z)	C85	87-010-196-080	OE	C-CAP, S 0.1-25 F
S327	87-036-259-080		SW, TACT SKHVBB(K, E, Z)	C86	87-010-248-080	OE	CAP, E 220-10 SME
S328	87-036-215-080	OE	SW, TACT EVQ-21404M(EXCEPT K, E, Z)	C87	87-010-197-080	OE	C-CAP, S 0.01-25 B
S328	87-036-259-080		SW, TACT SKHVBB(K, E, Z)	C88	87-010-221-080	OE	CAP, E 470-10
VR701	81-MX4-637-010	1B	VR 10KA RK11K1130	C89	87-010-197-080	OE	C-CAP, S 0.01-25 B
VR702	82-NE8-615-010		VR, SL 10K B(HE, HR, HD)	C90	87-010-404-080	OE	CAP, E 4.7-50 SME
W104	81-MX4-653-010	1C	CABLE, FFC 1.25-13P(EXCEPT K, E, Z)	C91	87-010-137-010	OE	CAP, E 22-16 BP
W104	81-MX4-655-010		CABLE, FFC 1.25-13P G(K, E, Z)	C100	87-010-260-080	OE	CAP, E 47-25 SME
X201	87-008-394-080	1A	CF CST 4.19MGW	C101	87-010-196-080	OE	C-CAP, S 0.1-25 F
X501	87-030-305-080	1B	VIB, CER CST1.84MG(EXCEPT U)	C102	87-010-221-080	OE	CAP, E 470-10
				C103	87-010-197-080	OE	C-CAP, S 0.01-25 B
				C104	87-010-197-080	OE	C-CAP, S 0.01-25 B
				C105	87-010-196-080	OE	C-CAP, S 0.1-25 F
CD C. B				C106	87-010-197-080	OE	C-CAP, S 0.01-25 B
C2	87-010-146-080	OE	C-CAP, S 2P-50 CH	C107	87-010-263-080	OE	CAP, E 100-10
C3	87-010-154-080	OE	C-CAP, S 10P-50 CH	C108	87-010-197-080	OE	C-CAP, S 0.01-25 B
C4	87-010-263-080	OE	CAP, E 100-10	C109	87-010-197-080	OE	C-CAP, S 0.01-25 B
C5	87-010-178-080	OE	C-CAP, S 1000P-50 B	C110	87-010-197-080	OE	C-CAP, S 0.01-25 B
C6	87-010-382-080	OE	CAP, E 22-25 SME	C111	87-010-197-080	OE	C-CAP, S 0.01-25 B
C7	87-010-197-080	OE	C-CAP, S 0.01-25 B	C112	87-010-384-080	OE	CAP, E 100-25 SME
C8	87-010-248-080	OE	CAP, E 220-10 SME	C113	87-010-322-080	OE	C-CAP, S 100P-50 CH
C9	87-010-193-080	OE	C-CAP, S 0.033-25 F	C114	87-010-322-080	OE	C-CAP, S 100P-50 CH
C10	87-010-188-080	OE	C-CAP, S 6800P-50 B	C115	87-010-318-080	OE	C-CAP, S 47P-50 CH
C11	87-010-192-080	OE	C-CAP, S 0.022-50 F	C116	87-012-156-080	OE	C-CAP, S 220P-50 CH
C12	87-010-193-080	OE	C-CAP, S 0.033-25 F	EM1	87-008-474-080	OE	F-BEAD, EM1 8L02RN1
C13	87-010-193-080	OE	C-CAP, S 0.033-25 F	L1	87-003-295-080	OE	COIL, 10UH
C14	87-010-197-080	OE	C-CAP, S 0.01-25 B	L2	87-003-295-080	OE	COIL, 10UH
C15	87-010-263-080	OE	CAP, E 100-10	R28	87-022-214-080	OE	C-RES, S 100K-1/10WF
C16	87-010-197-080	OE	C-CAP, S 0.01-25 B	R29	87-022-214-080	OE	C-RES, S 100K-1/10WF
C17	87-010-248-080	OE	CAP, E 220-10 SME	SFR1	87-024-354-080	OE	SFR, 22K DIA6 H(EXCEPT HD)
C18	87-010-400-080	OE	CAP, E 0.47-50 SME	SFR1	87-024-173-080	OE	SFR, 22K DIA6 V(HD)
C19	87-010-197-080	OE	C-CAP, S 0.01-25 B	SFR2	87-024-354-080	OE	SFR, 22K DIA6 H(EXCEPT HD)
C20	87-010-197-080	OE	C-CAP, S 0.01-25 B	SFR2	87-024-173-080	OE	SFR, 22K DIA6 V(HD)
C21	87-010-182-080	OE	C-CAP, S 2200P-50 B	SFR3	87-024-354-080	OE	SFR, 22K DIA6 H(EXCEPT HD)
C22	87-010-197-080	OE	C-CAP, S 0.01-25 B	SFR3	87-024-173-080	OE	SFR, 22K DIA6 V(HD)
C25	87-010-405-080	OE	CAP, E 10-50 SME	SFR4	87-024-349-080	OE	SFR, 1K DIA6 H(EXCEPT HD)
C27	87-010-382-080	OE	CAP, E 22-25 SME	SFR4	87-024-168-080	OE	SFR, 1K DIA6 V(HD)
C28	87-010-382-080	OE	CAP, E 22-25 SME	X1	87-030-270-080	1B	VIB, XTAL 16.9344MHZ
C29	87-010-403-080	OE	CAP, E 3.3-50 SME				
C32	87-010-197-080	OE	C-CAP, S 0.01-25 B				
C33	87-010-400-080	OE	CAP, E 0.47-50 SME				
C35	87-010-178-080	OE	C-CAP, S 1000P-50 B				
C36	87-010-260-080	OE	CAP, E 47-25 SME				
C37	87-010-401-080	OE	CAP, E 1-50 SME				
				VOLUME C. B			
				C801	87-010-384-040	OE	CAP, E 100-25 SME
				C802	87-010-248-040	OE	CAP, E 220-10 SME

REF. NO	PART NO.	カテゴリ NO.	DESCRIPTION	REF. NO	PART NO.	カテゴリ NO.	DESCRIPTION
C803	87-010-248-040	0E	CAP, E 220-10 SME	AC VOLTAGE C. B (HE, LH, HR, U, HD)			
C804	87-010-198-080		C-CAP, S 0. 022-25 B (HD)	△ F101	87-033-147-010		CLAMP, FUSE (HE, LH, HR, HD)
C804	87-010-192-080	0E	C-CAP, S 0. 022-50 F (EXCEPT HD)	△ F101	87-035-414-010		FUSE, T2A 250V UL (HE, LH, HR, HD)
C805	87-012-154-080		C-CAP, S 150P CH(U)	△ SW101	87-036-235-010		SW SL IDE ESD269 (HD)
C805	87-012-140-080	0E	C-CAP, S 470P-50 CH (EXCEPT U)	△ SW101	87-036-229-010		SW, SL DP3C RA (HE, LH, HR)
C806	87-012-154-080		C-CAP, S 150P CH(U)	DECK-1 C. B			
C806	87-012-140-080	0E	C-CAP, S 470P-50 CH (EXCEPT U)	CON351	82-NE8-633-010	0E	CONN, 7P PH H
C807	87-010-154-080	0E	C-CAP, S 10P-50 CH	SOL1	82-ZM1-618-010	1B	SOL ASSY, 27
C808	87-010-154-080	0E	C-CAP, S 10P-50 CH	SW4	87-036-110-010	0E	SW, PUSH SPPB 62
C809	87-010-220-080	0E	C-CAP, S 0. 018-25 B	SW5	87-036-110-010	0E	SW, PUSH SPPB 62
C810	87-010-220-080	0E	C-CAP, S 0. 018-25 B	SW6	87-036-110-010	0E	SW, PUSH SPPB 62
C811	87-012-154-080	0E	C-CAP, S 150P-50 CH	DECK-2 C. B			
C812	87-012-154-080	0E	C-CAP, S 150P-50 CH	CON352	82-NE8-634-010	0E	CONN, 10P PH H WHT
C813	87-010-186-080	0E	C-CAP, S 4700P-50 B	M2	87-045-348-010	1H	MOT, SHW 2L 70
C814	87-010-186-080	0E	C-CAP, S 4700P-50 B	SFR1	87-024-170-080	0E	SFR, 3. 3K D1A 6V
C815	87-012-140-080	0E	C-CAP, S 470P-50 CH	SOL2	82-ZM1-618-010	1B	SOL ASSY, 27
C816	87-012-140-080	0E	C-CAP, S 470P-50 CH	SW2	87-036-110-010	0E	SW, PUSH SPPB 62
C817	87-010-213-080	0E	C-CAP, S 0. 015-25 B	SW3	87-036-110-010	0E	SW, PUSH SPPB 62
C818	87-010-213-080	0E	C-CAP, S 0. 015-25 B	SW4	87-036-110-010	0E	SW, PUSH SPPB 62
C819	87-010-178-080	0E	C-CAP, S 1000P-50 B	SW5	87-036-110-010	0E	SW, PUSH SPPB 62
C820	87-010-178-080	0E	C-CAP, S 1000P-50 B	SW6	87-036-110-010	0E	SW, PUSH SPPB 62
C821	87-010-318-080	0E	C-CAP, S 47P-50 CH	RELAY-1 C. B			
C822	87-010-318-080	0E	C-CAP, S 47P-50 CH	RELAY-2 C. B			
C823	87-010-176-080	0E	C-CAP, S 680P-50 SL	MOTOR-1 C. B			
C824	87-010-176-080	0E	C-CAP, S 680P-50 SL	M1	9X-262-513-210	2M	SLED MOTOR (SLED)
C825	87-010-402-040	0E	CAP, E 2. 2-50 SME	M2	+	+	+
C826	87-010-402-040	0E	CAP, E 2. 2-50 SME	S1	91-572-085-110	1B	LEAF SW (INSIDE LIMIT)
C827	87-010-401-040	0E	CAP, E 1-50 SME	MOTOR-2 C. B			
C828	87-010-401-040	0E	CAP, E 1-50 SME	C91	87-010-137-010	0E	CAP, E 22-16 BP
C829	87-010-322-080		C-CAP, S 100P-50 CH(U)	M3	9X-262-511-710	2M	MOTOR ASSY (LOADING)
C829	87-012-154-080		C-CAP, S 150P-50 CH (EXCEPT D, U)	S2	91-572-086-110	1B	LEAF SW (OPEN/CLOSE)
C829	87-012-155-080	0E	C-CAP, S 180P-50 CH(D)	S3	91-572-086-110	1B	LEAF SW (CLOSE)
C830	87-010-322-080		C-CAP, S 100P-50 CH(U)	MISCELLANEOUS			
C830	87-012-154-080		C-CAP, S 150P-50 CH (EXCEPT D, U)	△	87-050-034-010		AC CORD ASSY, E (HE, HR)
C830	87-010-178-080	0E	C-CAP, S 180P-50 CH(D)	△	87-050-016-010		AC CORD ASSY, E (E, Z)
C831	87-010-197-080	0E	C-CAP, S 0. 01-25 B	△	87-050-029-010		AC CORD ASSY, K 3P(K)
C832	87-010-197-080	0E	C-CAP, S 0. 01-25 B	△	87-050-023-010		AC CORD ASSY, U-2 (U)
MVR801	82-NE8-607-010	2M	VR, 50KBX2 RX16812 MO	△	87-050-026-010	1C	AC CORD, D 1800MM (D)
ECHO C. B (HE, HR, HD)				△	87-034-749-010		AC CORD, H W/PLUG (LH, HD)
C710	87-010-401-040		CAP, E 1-50 SME (HE, HR, HD)	△	87-085-184-010	0E	BUSHING, AC CORD D (D, LH, HD)
C711	87-010-187-080		C-CAP, S 5600P-50 B (HE, HR, HD)	△	87-085-185-010		BUSHING, AC CORD E (HE, K, HR, E, Z)
C712	87-010-178-080		C-CAP, S 1000P-50 SL (HE, HR, HD)	△	87-085-189-010		BUSHING, CORD U (U)
C713	87-010-196-080		C-CAP, S 0. 1-25 F (HE, HR, HD)	△	98-848-127-112	2G	OPTICAL PICK UP KSS-210A
C714	87-010-260-040		CAP, E 47-25 SME (HE, HR, HD)	PH	87-046-355-010	1F	HEAD, PH HADKH2529B (D1)
C717	87-010-196-080		C-CAP, S 0. 1-25 F (HE, HR, HD)	△ PT101	81-MX4-621-010	2Y	PT, 1MX4 D (D)
C718	87-010-187-080		C-CAP, S 5600P-50 B (HE, HR, HD)	△ PT101	82-NF5-625-010		PT, 2NF5 (E, K) (K, E, Z)
C719	87-010-178-080		C-CAP, S 1000P-50 SL (HE, HR, HD)	△ PT101	82-NF5-624-210		PT, 2NF5 HE (HE, LH, HR)
C720	87-010-401-040		CAP, E 1-50 SME (HE, HR, HD)	△ PT101	82-NF5-627-210		PT, 2NF5 U (U, HD)
C721	87-010-949-080		C-CAP, S 0. 01-50 B (HE, HR, HD)	RPH	87-046-356-010	2A	HEAD, RPH HADKH5581B (D2)
C722	87-010-263-040		CAP, E 100-10 (HE, HR, HD)	AC C. B			
C723	87-010-196-080		C-CAP, S 0. 1-25 F (HE, HR, HD)	R100	87-022-184-080		RES, METAL 0. 33-1W (HR)
X701	87-008-496-080		CERA LOCK CST2. 0MG (HE, HR, HD)	R100	87-022-394-050		RES, NF 0. 47-1/4WJ (U)
AC C. B				R100	87-022-537-080		RES, NF 0. 68-1/2W (EXCEPT D, HR, U)
R100	87-022-184-080		RES, METAL 0. 33-1W (HR)	R101	87-022-394-050		RES, NF 0. 47-1/4WJ (U)
R100	87-022-394-050		RES, NF 0. 47-1/4WJ (U)	R101	87-022-537-080		RES, NF 0. 68-1/2W (EXCEPT D, HR, U)
R100	87-022-537-080		RES, NF 0. 68-1/2W (EXCEPT D, HR, U)				

TRANSISTORS ILLUSTRATION

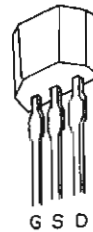
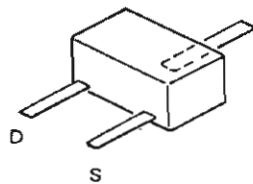
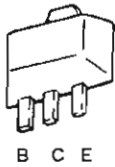


2SA952
2SA970
2SA1015
2SA1318
2SC1815
2SC1923
2SC2001
2SC3266
2SC3331
2SD655

2SA933
2SC1740
DTA114YS
DTA144ES
DTA144WS
DTC114YS
DTC123JS
DTC143XS
DTC144ES
DTC144WK

2SC2712
2SC3326
DTA114TK
DTA143EK
DTA144EK
DTC114YK
DTC124XK

2SB1329



2SB1370

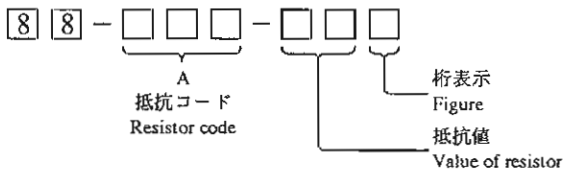
2SK161

2SK241

2SK246

○チップ抵抗部品コード/CHIP RESISTOR PART CODE

チップ抵抗部品コードの成り立ち
Chip resistor part coding



チップ抵抗
Chip resistor

Wattage 容量	Type 種類	Tolerance 許容誤差	Symbol 記号	Dimensions/寸法 (mm)			Resistor code : A 抵抗コード : A	
				Form/外形	L	W		l
1/32W	1608	±5%	CJ		1.6	0.8	0.35	108
1/10W	2125	±5%	CJ		2	1.25	1.45	118
1/8W	3216	±5%	CJ		3.2	1.6	0.5 ~0.7	128

IC DESCRIPTION

IC, μ PD78043GF

端子番号	端子名称	I/O	機能説明
1	G7	O	FL表示デジット出力
5	5		
7	G1		
8	VDD	-	電源供給
9	O-PMUTE	O	ミュート出力
10	O-STB (F)	O	シフトレジスタ (4094) ストロープ信号 (PWB, FRONT)
11	O-OPEN	O	トレイオープン出力
12	O-CLOSE	O	トレイクローズ出力
13	O-XLT	O	CD制御用
14	O-CLK	O	CD制御用
15	O-DAT	O	CD制御用 (シリアルデータ)
16	I-SUBQ	I	CD制御用
17	RES	I	リセット入力
18	O-CLKP	O	シフトレジスタ (PWB, FRONT)・PLL IC用シリアルデータクロック信号
19	O-DATA (F)	O	シフトレジスタ (PWB, FRONT)・PLL IC用シリアルデータ
20	AVSS	-	A/Dコンバータ グランド電位
21	I-SENS	I	CD制御用
22	I-FOK/GFS (A/D)	I	CD制御用
23	I-CDSW (A/D)	I	CDトレイOPEN/CLOSE・メカアップ/ダウン信号
24	I-MS	I	ミュージックセンサー信号
25	I-SPEANA (A/D)	I	スピーカ表示用アナログ入力
26	I-TUNE/ST (A/D)	I	チューナー受信中及びステレオ放送受信信号入力
27	I-KEY1 (A/D)	I	キー入力 (1)
28	I-KEY0 (A/D)	I	キー入力 (0)
29	AVDD	-	A/Dコンバータ アナログ電源
30	AVREF	-	A/Dコンバータ 基準電圧入力
31	I-HOLD	I	AC電源が供給されなくなり、入力が「L」になると、コントローラ内部をホールドモードにする
32	XT2	-	サブクロック端子
33	VSS	-	
34	X1	-	4.19MHz 発振回路
35	X2		
36	O-VR・UP	O	モーターボリュームのコントロール信号
37	O-VR・DOWN		
38	O-SPA・A	O	スピーカフィルタのセレクト信号
39	O-SPA・B		
40	O-SPA・C		
41	O-CLKM	O	シフトレジスタ・PLL IC用シリアルデータクロック信号 (PWB, MAIN)
42	O-DATAM	O	シフトレジスタ・PLL IC用シリアルデータ (PWB, MAIN)
43	O-STBM	O	シフトレジスタ (4094) ストロープ信号 (PWB, MAIN)
44	I-TMBS	I	PLL ICからの基準時間信号
45	I-SCOR	I	CD制御用
46	O-MUTE	O	ミュート出力 (未使用)

端子番号	端子名称	I/O	機能説明
47	I-RMC	I	リモートコントロール信号
48	IC	-	GND (内部接続)
49	O-SOL2	O	ソレノイド2出力
50	O-SOL1	O	ソレノイド1出力
51	O-POWER	O	電源ON/OFF制御
52	VDD	-	電源供給
53	O-PLL・CE	O	チューナ用PLL ICチップイネーブル出力
54	O-SCAM	O	スイッチスキャンタイミング出力
55	I-DIODE	I	初期設定ダイオードの入力
56	O-P20~17	O	FL表示セグメント出力
57	O-P21		
58	O-P22		
59 ┆ 70	a ┆ n	I/O	FL表示セグメント出力及びスイッチスキャン
71	V-LOAD	-	FL表示用電源(負)
72	P	I/O	FL表示セグメント出力及びスイッチスキャン
73 ┆ 75	P14 ┆ P16	O	FL表示セグメント出力
76 ┆ 80	G12 ┆ G8	O	FL表示用デジット出力

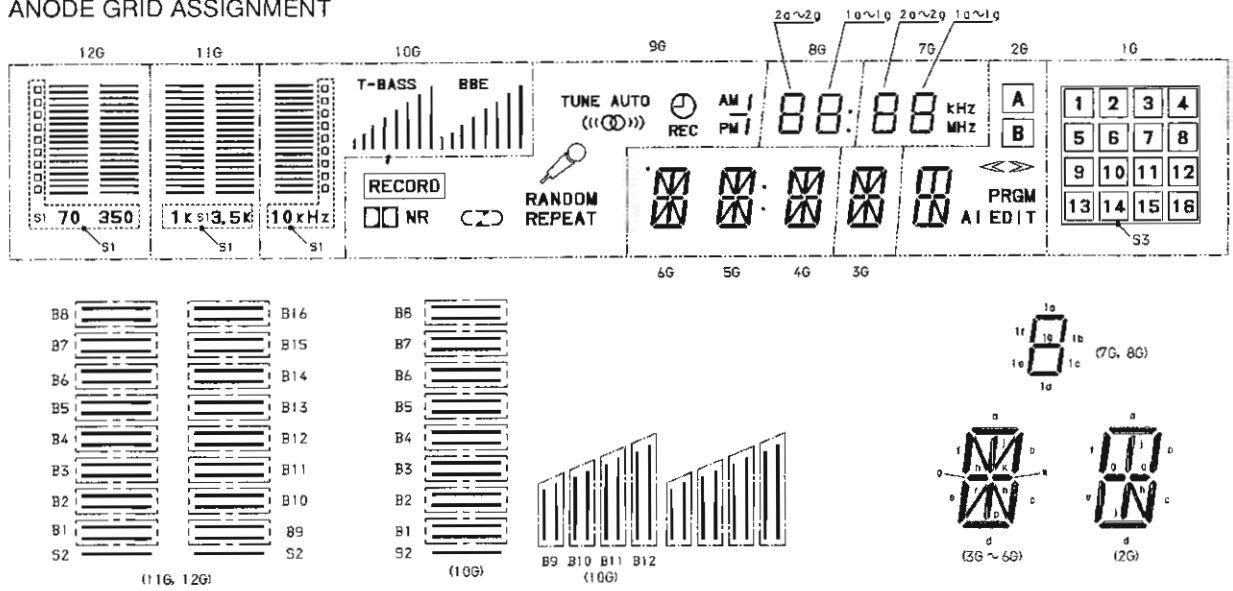
IC, μ PD78043GF

Pin No.	Pin Name	I/O	Description
1 ┆ 7	G7 ┆ G1	O	FL Display digit output.
8	VDD	-	Power supply.
9	O-PMUTE	O	Mute output.
10	O-STB (F)	O	Shift register (4094) strobe signal (PWB, FRONT).
11	O-OPEN	O	CD tray OPEN output.
12	O-CLOSE	O	CD tray CLOSE output.
13	O-XLT	O	CD control.
14	O-CLK	O	CD control.
15	O-DAT	O	CD control (serial data).
16	I-SUBQ	I	CD control.
17	RES	I	Reset input.
18	O-CLKF	O	Serial data clock signal for the shift register, PLL IC (PWB, FRONT).
19	O-DATA (F)	O	Serial data for the shift register, PLL IC (PWB, FRONT).
20	AVSS	-	A/D converter ground.
21	I-SENS	I	CD control.
22	I-FOK/GFS (A/D)	I	CD control.
23	I-CDSW (A/D)	I	CD tray OPEN/CLOSE, mechanism UP/DOWN signal.
24	I-MS	I	Music sensor signal.

Pin No.	Pin Name	I/O	Description
25	I-SPEANA (A/D)	I	Analog input for the spectrum analyzer.
26	I-TUNE/ST (A/D)	I	Signal input while the tuner is receiving signals and the stereo system signal.
27	I-KEY1 (A/D)	I	Key data input (1).
28	I-KEY0 (A/D)	I	Key data input (0).
29	AVDD	—	A/D converter analog power supply.
30	AVREF	—	A/D converter reference voltage.
31	I-HOLD	I	When the AC power is not supplied and the input "L", the controller is held.
32	XT2	—	Sub clock terminal (Not used).
33	VSS	—	GND.
34	X1	—	4.19MHz oscillation circuit.
35	X2		
36	O-VR · UP	O	Control signal for the motor-volume.
37	O-VR · DOWN		
38	O-SPA · A	O	Select signal for the spectrum analyzer filter.
39	O-SPA · B		
40	O-SPA · C		
41	O-CLKM	O	Shift register clock signal for the shift register, PLL IC (PWB, MAIN).
42	O-DATAM	O	Serial data for the shift register PLL IC (PWB, MAIN).
43	O-STBM	O	Shift register (4094) strobe signal (PWB, MAIN).
44	I-TMBS	I	Time base signal from the PLL IC.
45	I-SCOR	I	CD control.
46	O-MUTE	O	Mute output (Not used).
47	I-RMC	I	Remote control signal.
48	IC	—	GND (connected internal).
49	O-SOL2	O	Solenoid 2 output.
50	O-SOL1	O	Solenoid 1 output.
51	O-POWER	O	Power ON/OFF control.
52	VDD	—	Power supply.
53	O-PLL · CE	O	PLL IC chip enable output for the tuner.
54	O-SCAM	O	Switch scan timing output.
55	I-DIODE	I	Input from initializing diodes.
56	O-P20~17	O	FL display segment output.
57	O-P21		
58	O-P22		
59	a	I/O	FL display segment output and switch scan.
60	j		
70	n		
71	V-LOAD	—	FL display power (negative).
72	P	I/O	FL display segment output and switch scan.
73	P14	O	FL display segment output.
74	j		
75	P16		
76	G12	O	FL display digit output.
77	j		
80	G8		

FL DIAGRAM

ANODE GRID ASSIGNMENT



ANODE GRID ASSIGNMENT AND PIN ASSIGNMENT

	12G	11G	10G	9G	8G	7G	6G	5G	4G	3G	2G	1G
P1	== B1	== B1	== B1	RECORD	2a	2a	o	a	a	a	a	1
P2	== B2	== B2	== B2	NR	2b	2b	b	b	b	b	b	2
P3	== B3	== B3	== B3	(2c	2c	c	c	c	c	c	3
P4	== B4	== B4	== B4)	2d	2d	d	d	d	d	d	4
P5	== B5	== B5	== B5	RANDOM	2e	2e	e	e	e	e	e	5
P6	== B6	== B6	== B6	REPEAT	2f	2f	f	f	f	f	f	6
P7	== B7	== B7	== B7	TUNE	2g	2g	g	g	g	g	g	7
P8	== B8	== B8	== B8	• [上]	KHz	h	h	h	h	h	h	8
P9	== B9	== B9	B9	AUTO	1a	1a	j	j	j	j	j	9
P10	== B10	== B10	B10	(((()))	1b	1b	k	k	k	k	>	10
P11	B11	B11	B11	⌚	1c	1c	m	m	m	m	<	11
P12	B12	B12	B12	REC	1d	1d	n	n	n	n	/	12
P13	B13	B13	-	AM	1e	1e	p	p	p	p	PRGM	13
P14	B14	B14	-	PM	1f	1f	r	r	r	r	EDIT	14
P15	B15	B15	-		1g	1g	•	• [上]			A	15
P16	B16	B16	-	-	• [下]	MHz		• [下]			B	16
P17	S1	S1	S1									
P18	S2	S2	S2									
P19												
P20			T-BASS									
P21												
P22												S3

PIN ASSIGNMENT

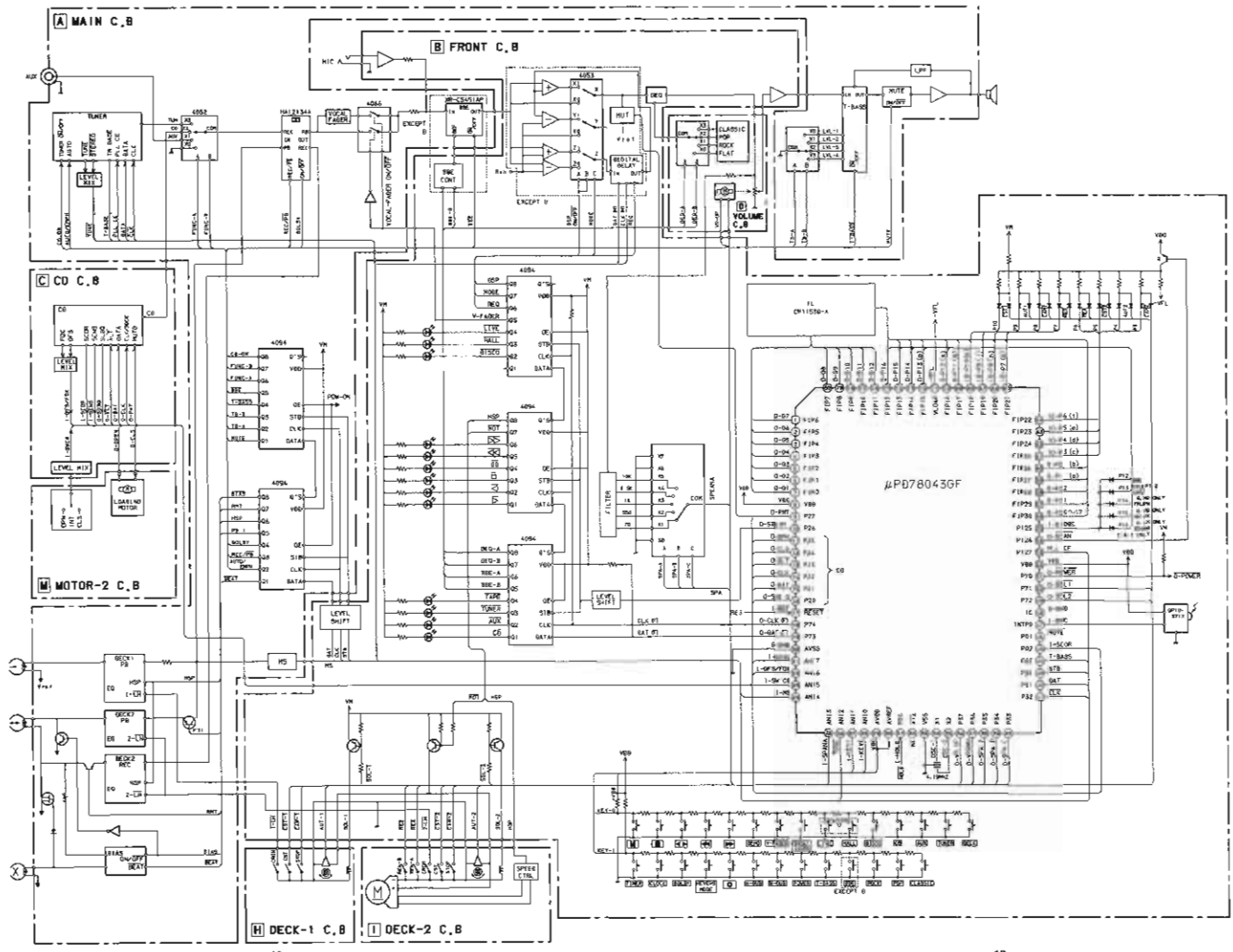
PIN NO.	1	2	3	4	5	6	7	8	9	10	11	12	13	14	15	16
ASSIGNMENT	F1	F1	NP	NP	P16	P15	P14	P13	P12	P11	P10	P9	P8	P7	P6	P5

PIN NO.	17	18	19	20	21	22	23	24	25	26	27	28	29	30	31	32
ASSIGNMENT	P4	P3	P2	P1	P22	P21	P20	P19	P18	P17	NC	NC	NC	NC	NC	1G

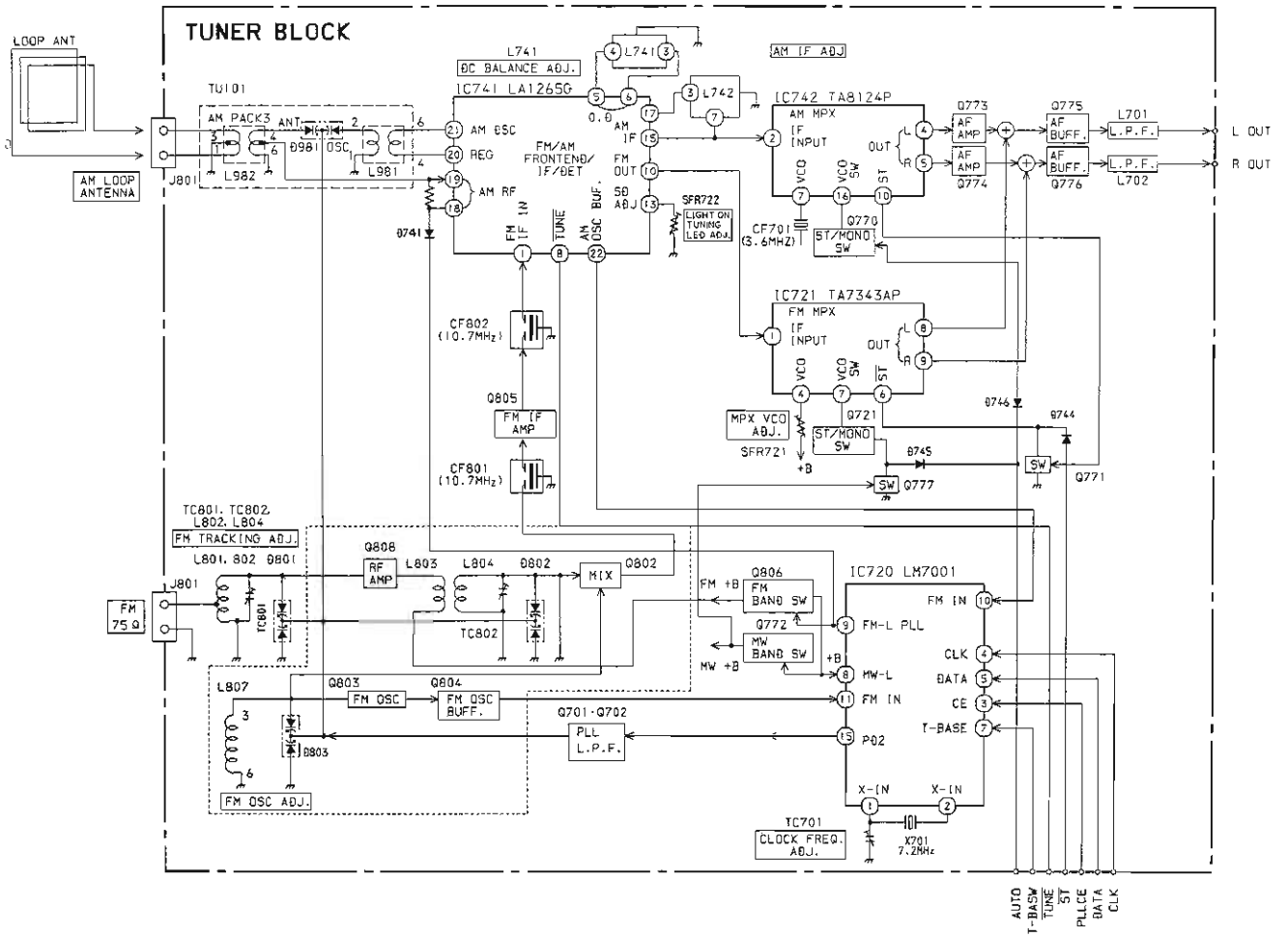
PIN NO.	33	34	35	36	37	38	39	40	41	42	43	44	45	46	47
ASSIGNMENT	2G	3G	4G	5G	6G	7G	8G	9G	10G	11G	12G	NP	NP	F2	F2

F1, F2: FILAMENT 1G 12G: GRID P1 P22: ANODE NP: NO PIN NC: NO CONNECTION

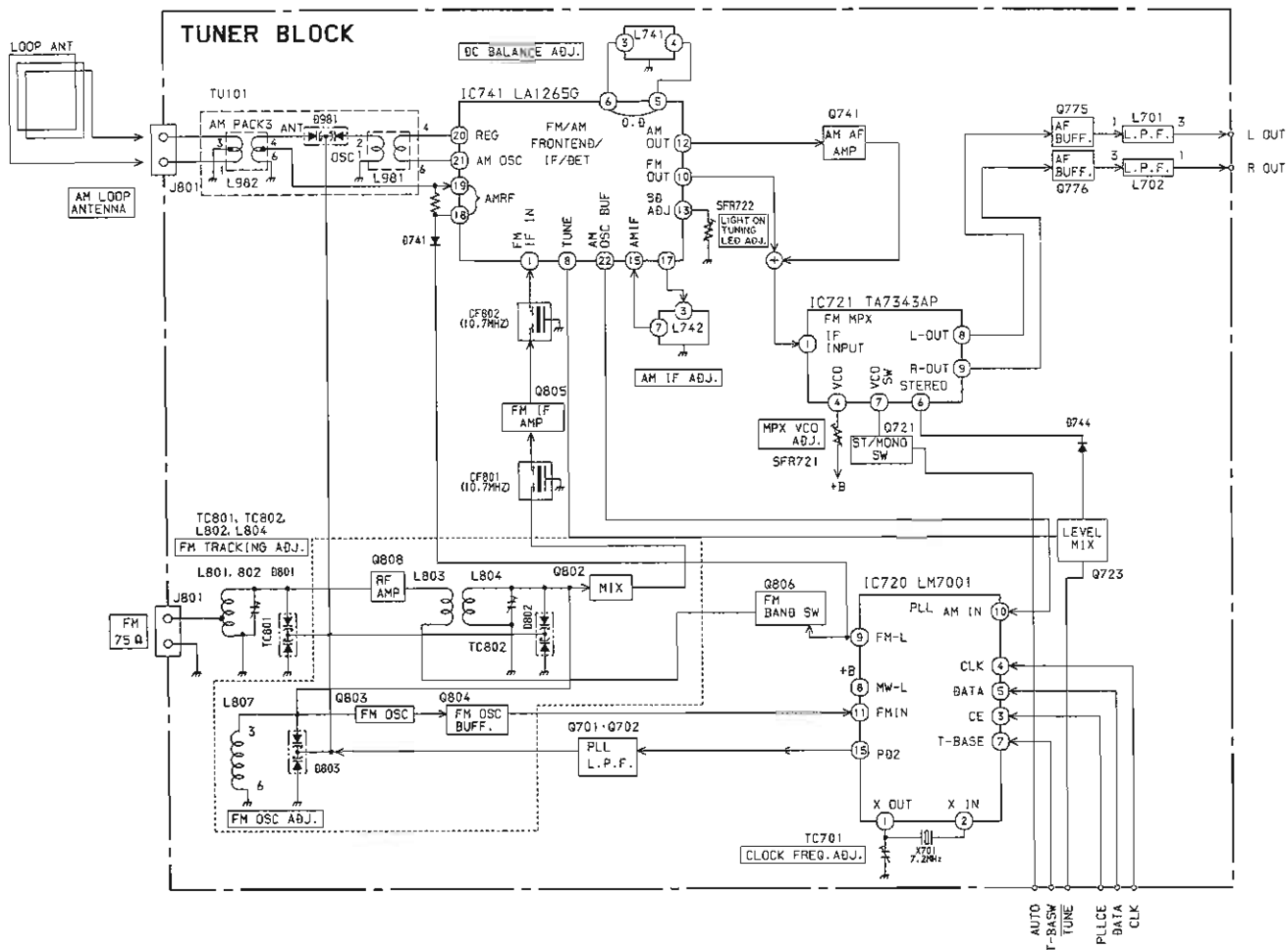
BLOCK DIAGRAM-1



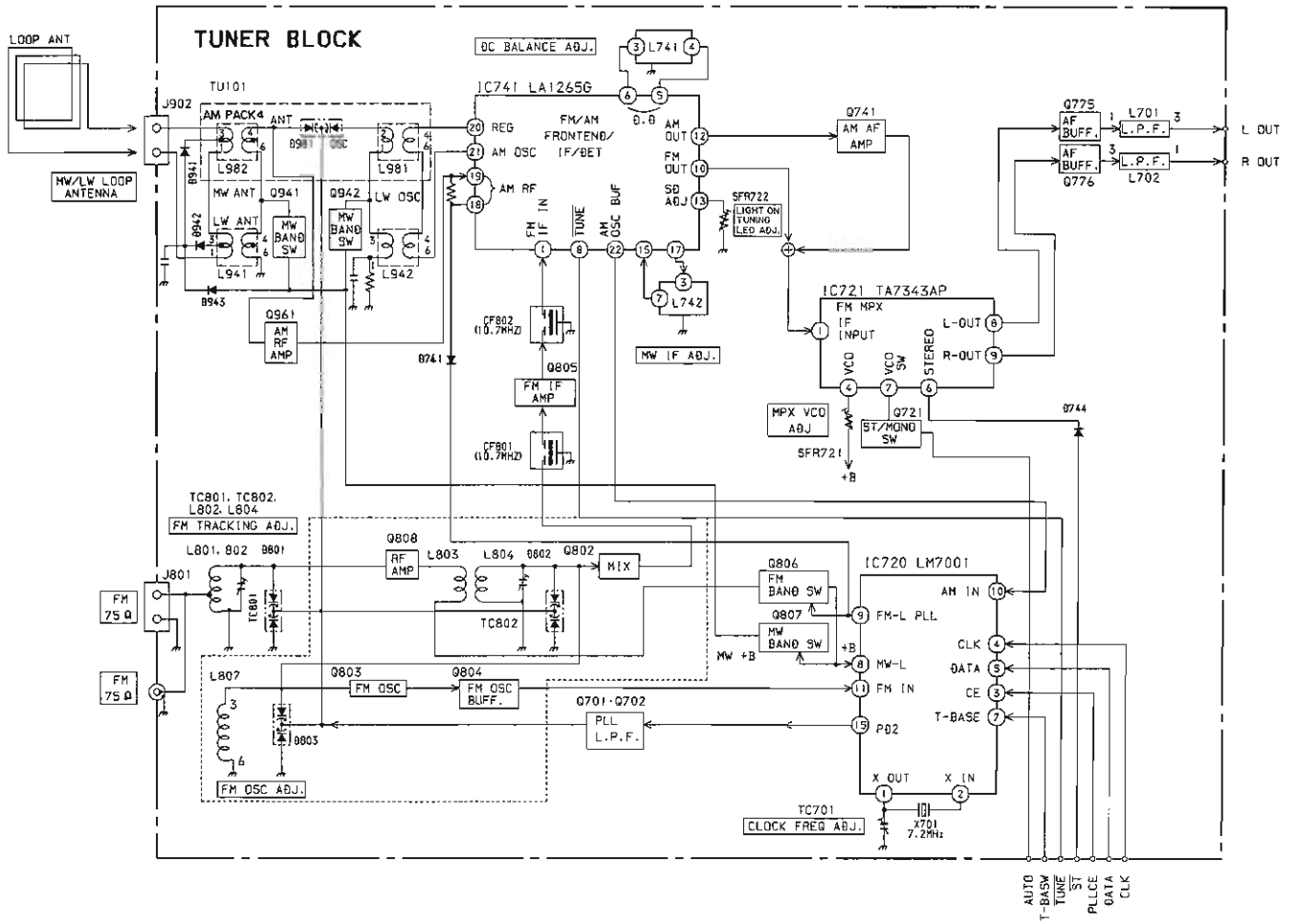
BLOCK DIAGRAM-2 (D, HD MODELS)



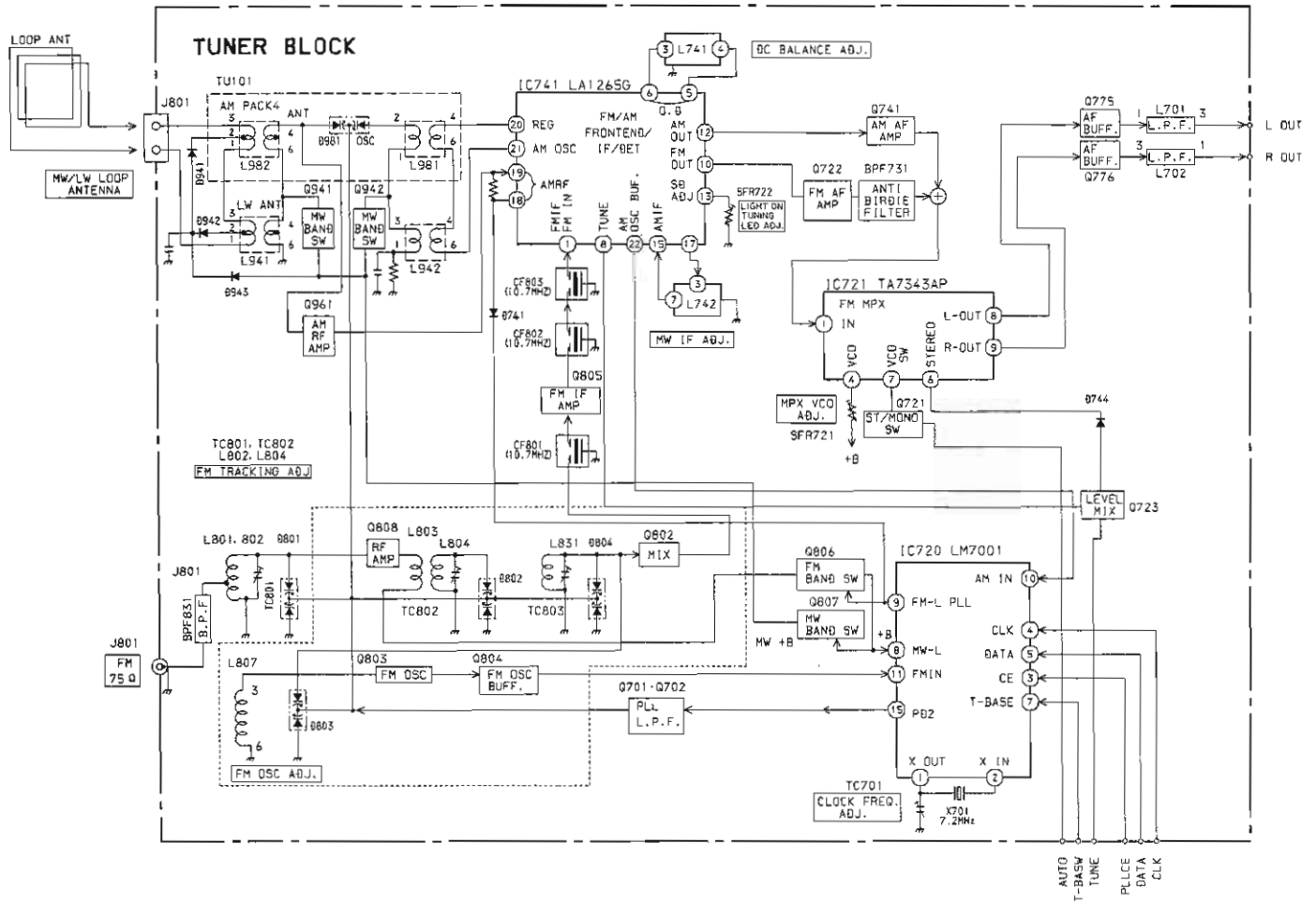
BLOCK DIAGRAM-3 (HE, LH, HR, U MODELS)



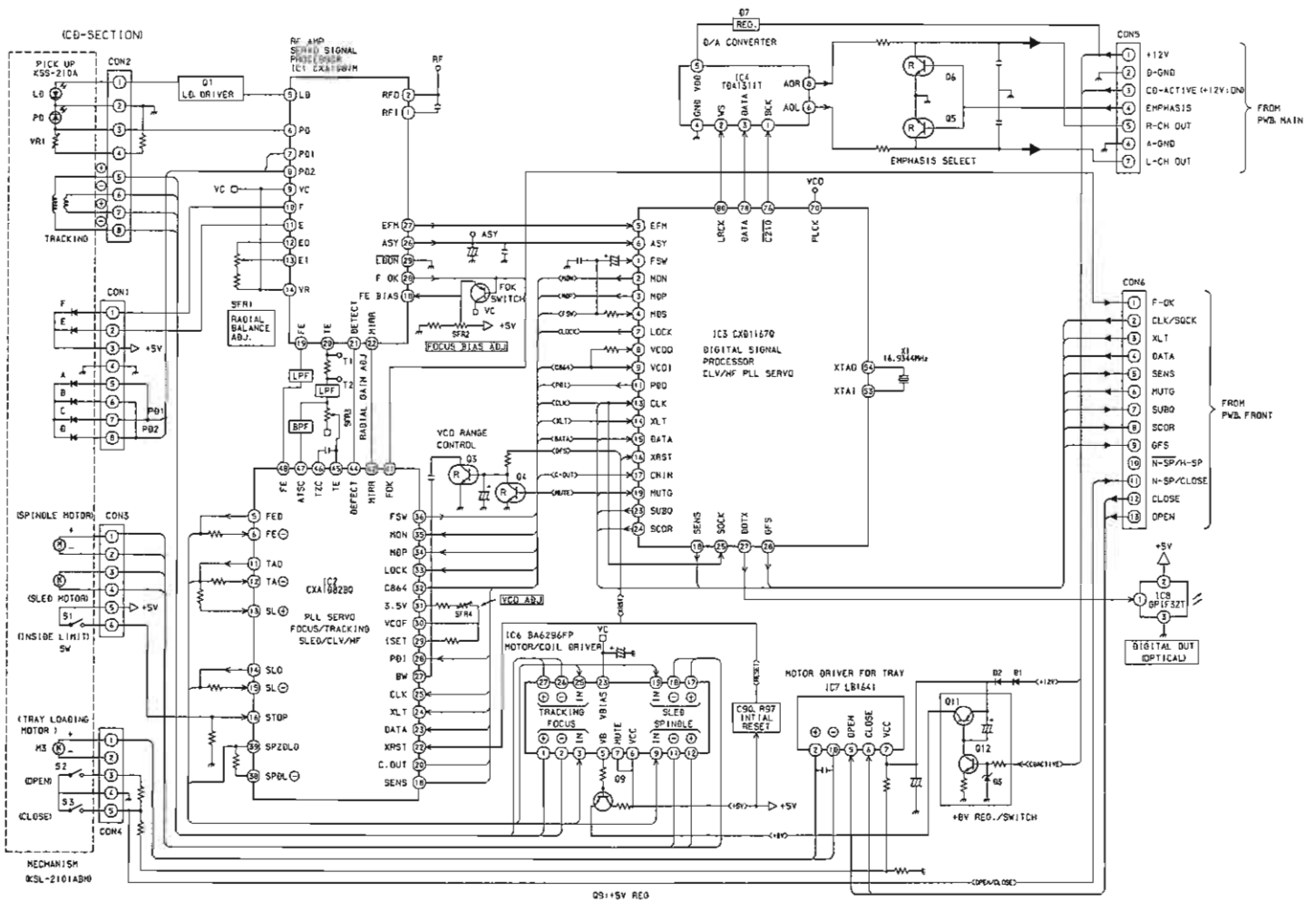
BLOCK DIAGRAM-4 (E, K MODELS)



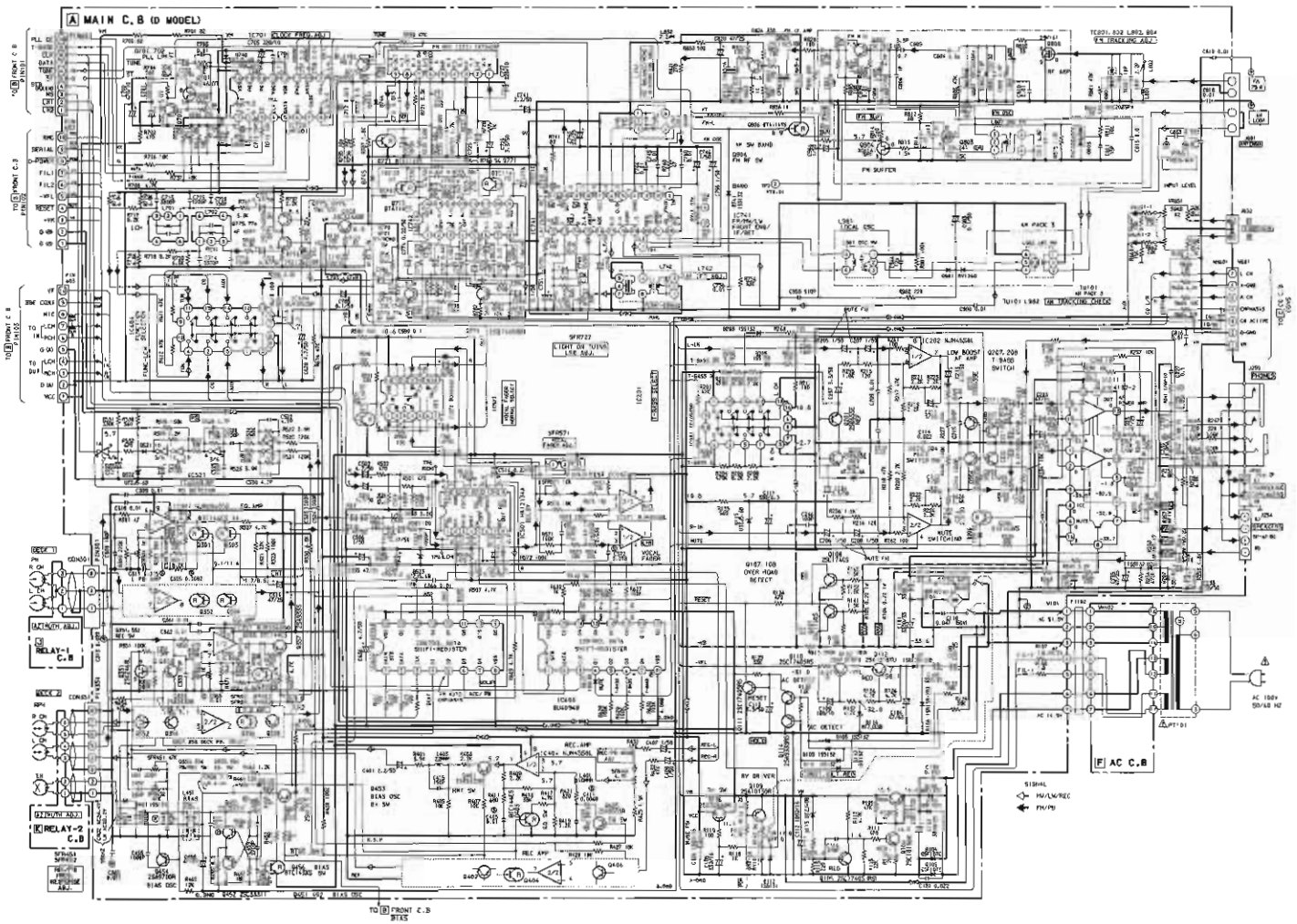
BLOCK DIAGRAM-5 (Z MODEL)



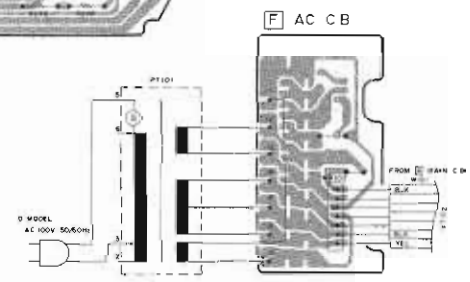
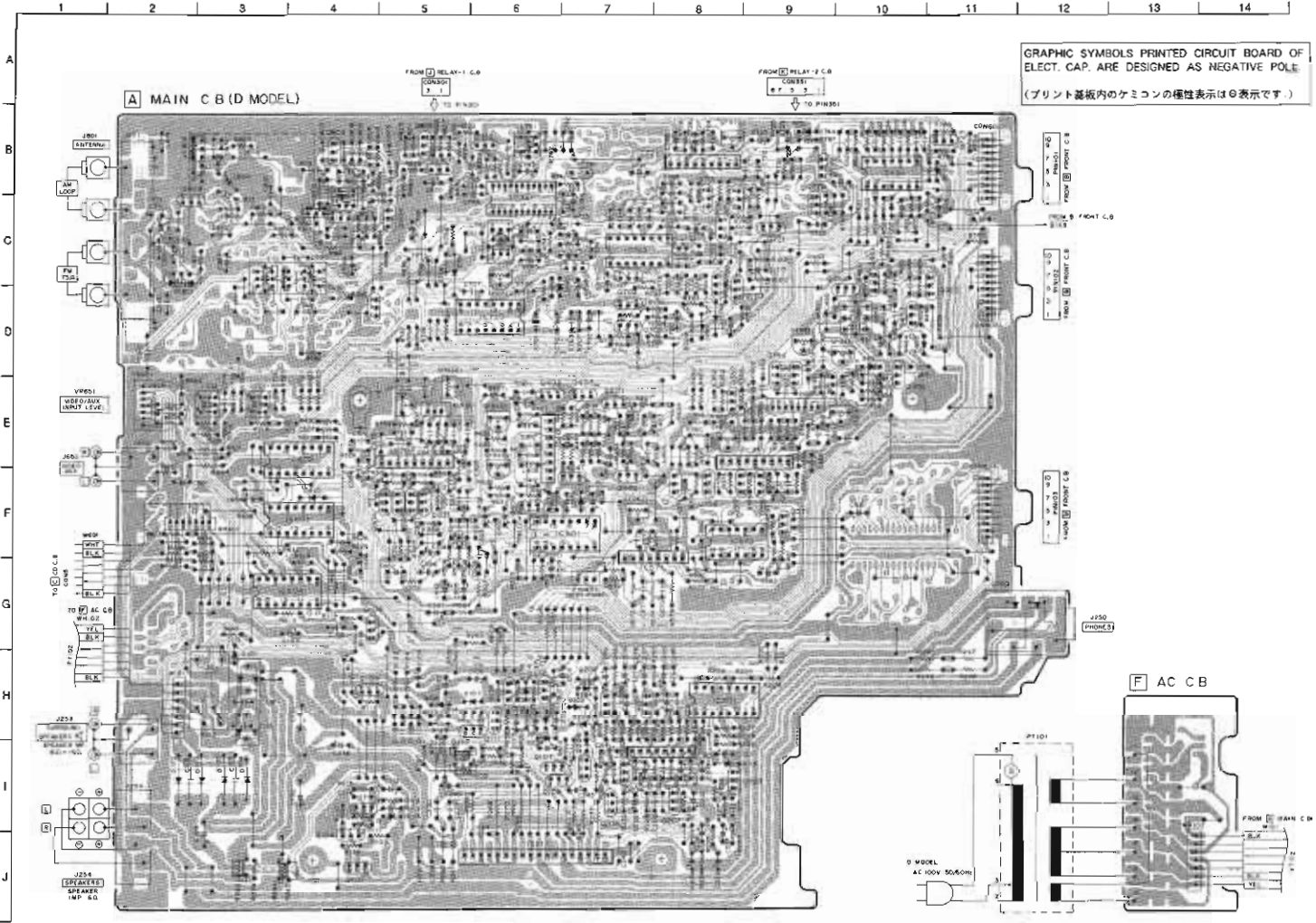
BLOCK DIAGRAM-6



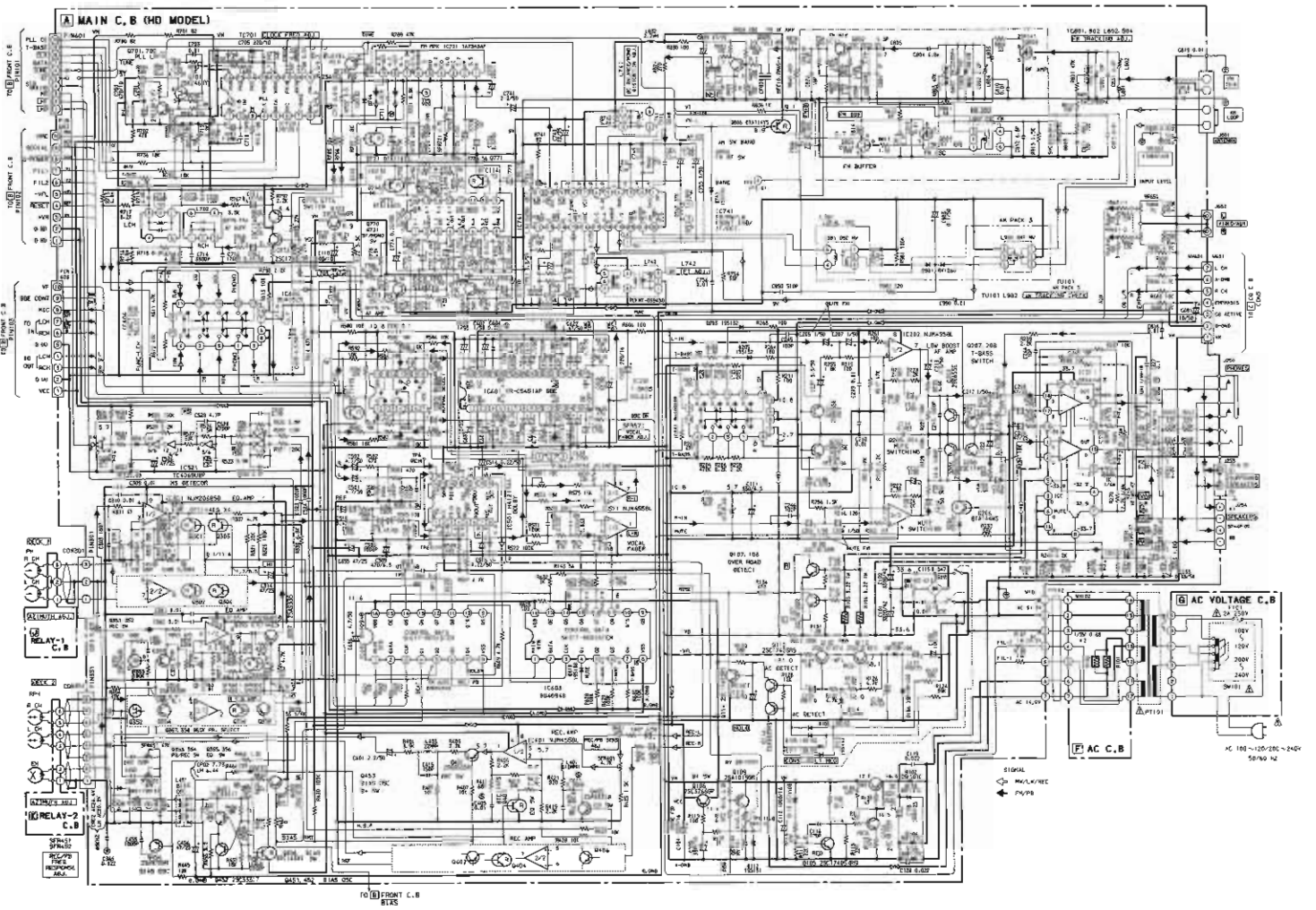
SCHEMATIC DIAGRAM-1 (D MODEL)



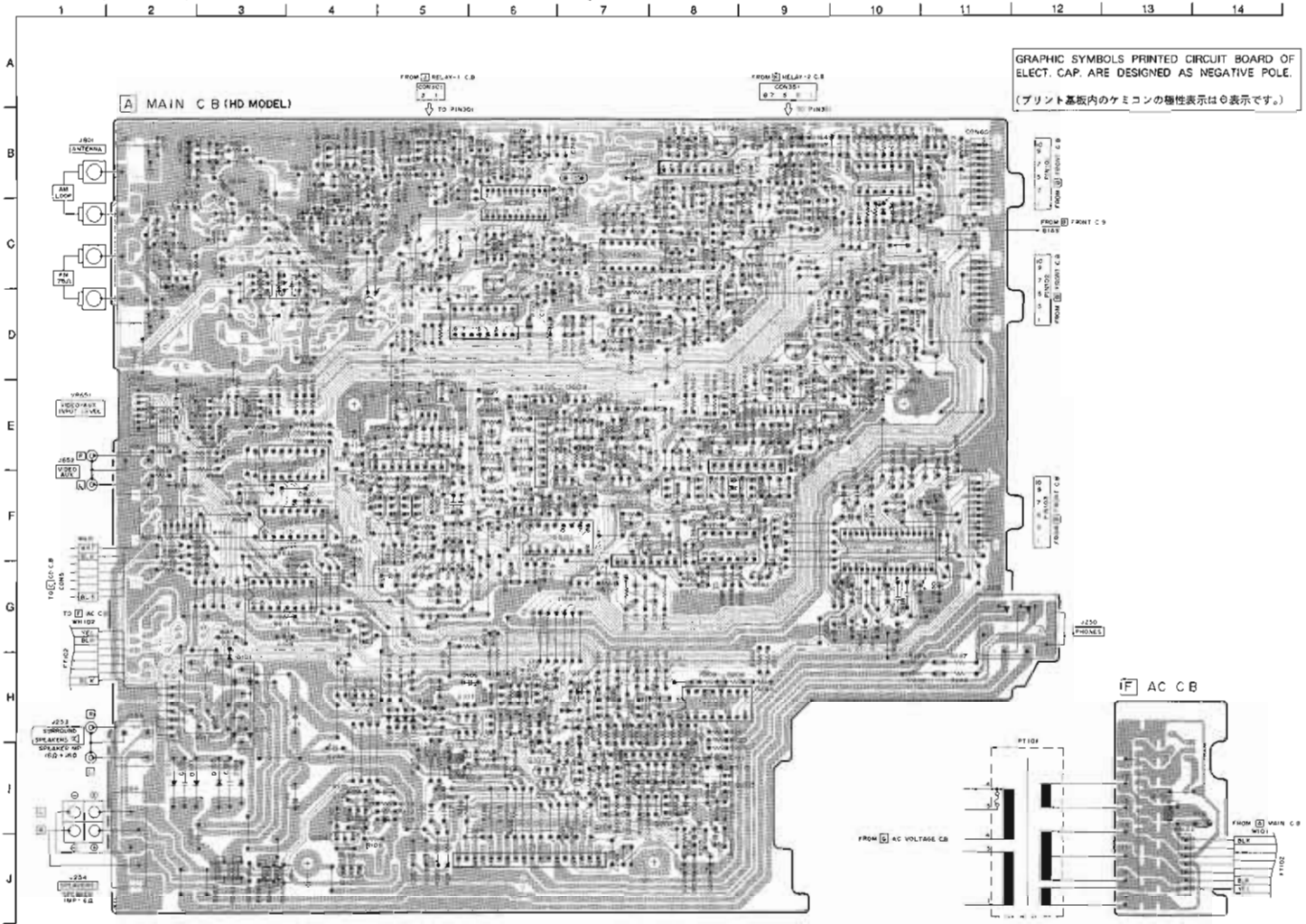
WIRING-1 (D MODEL)



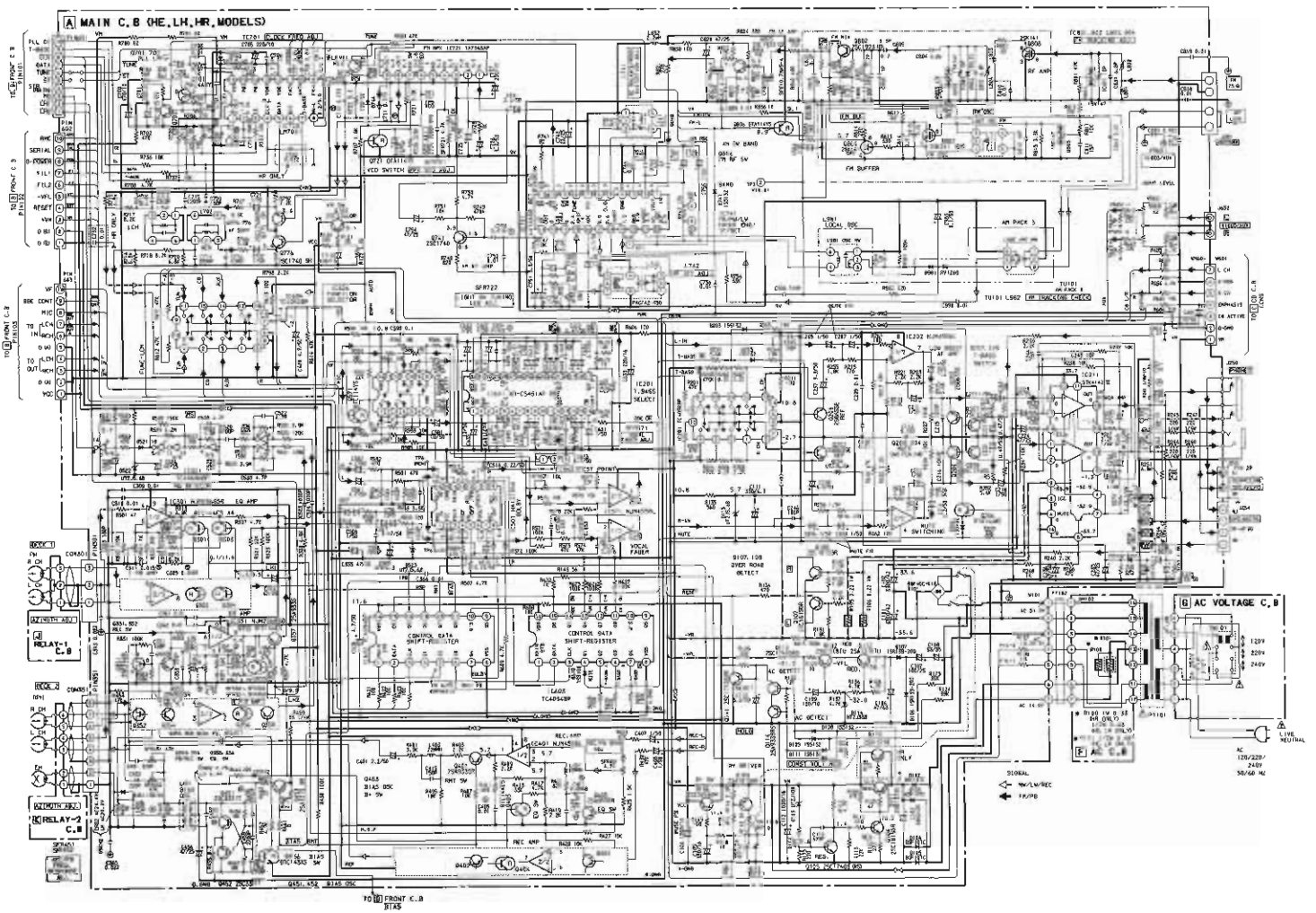
SCHEMATIC DIAGRAM-2 (HD MODEL)



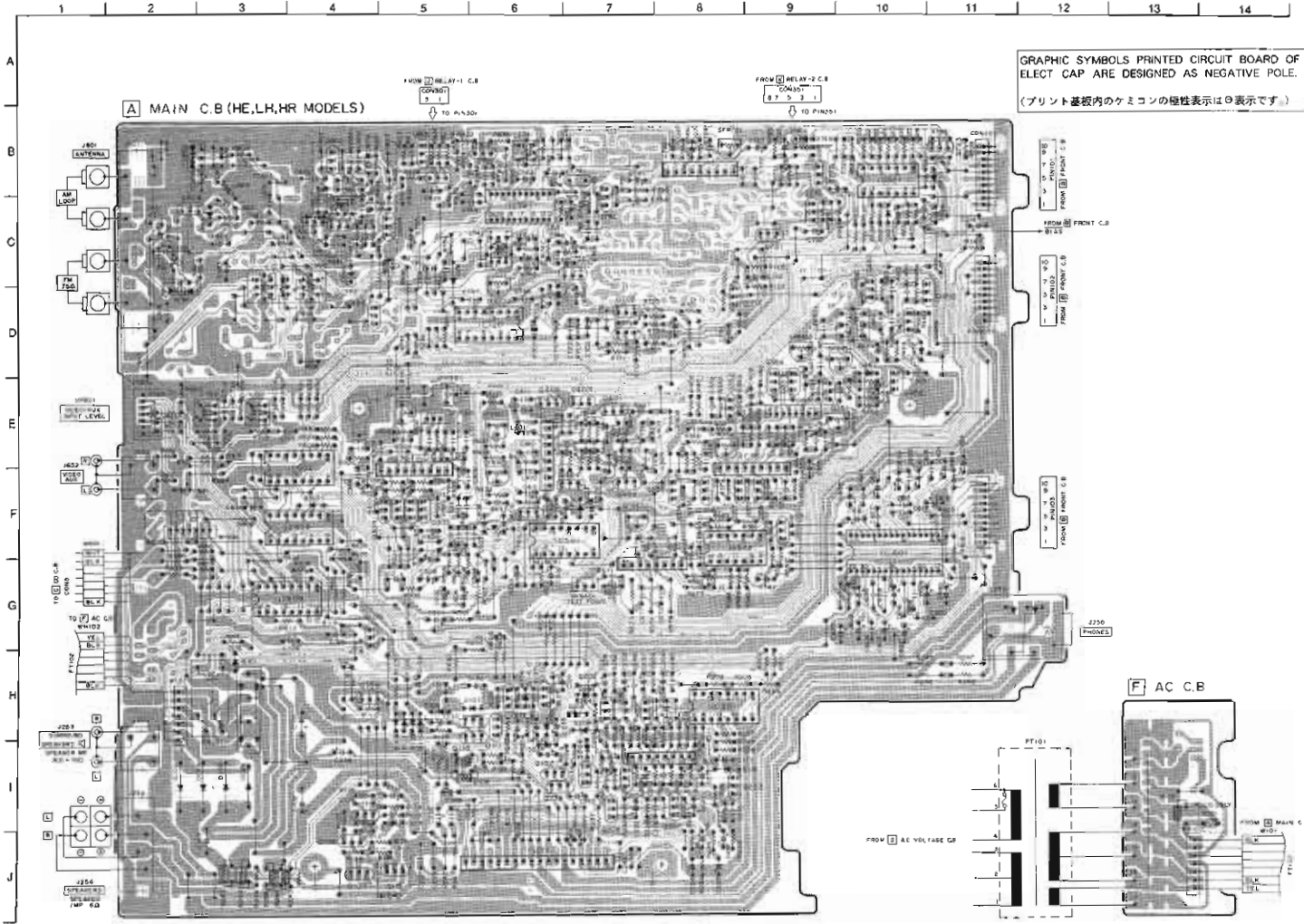
WIRING-2 (HD MODEL)



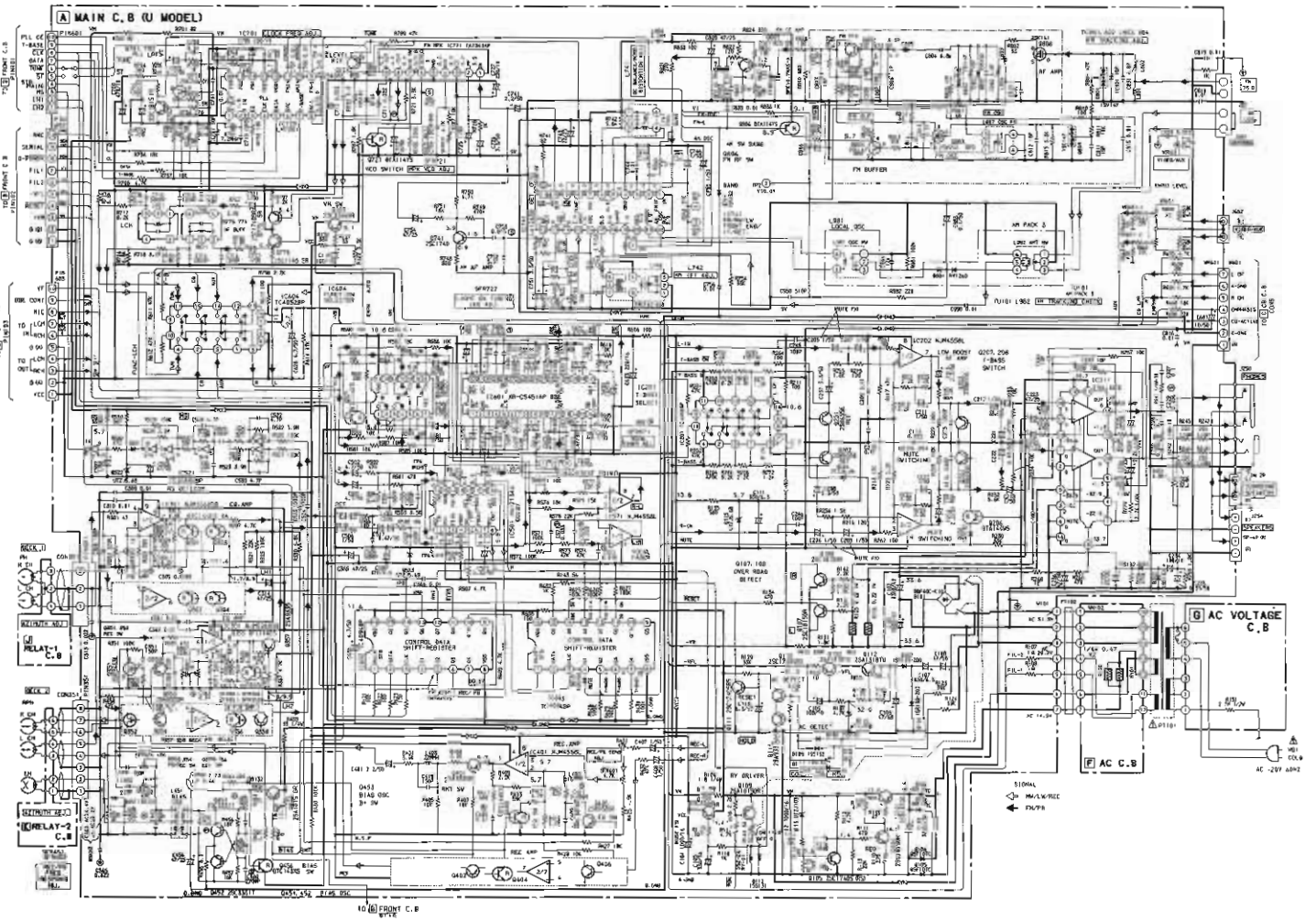
SCHEMATIC DIAGRAM—3 (HE, LH, HR MODELS)



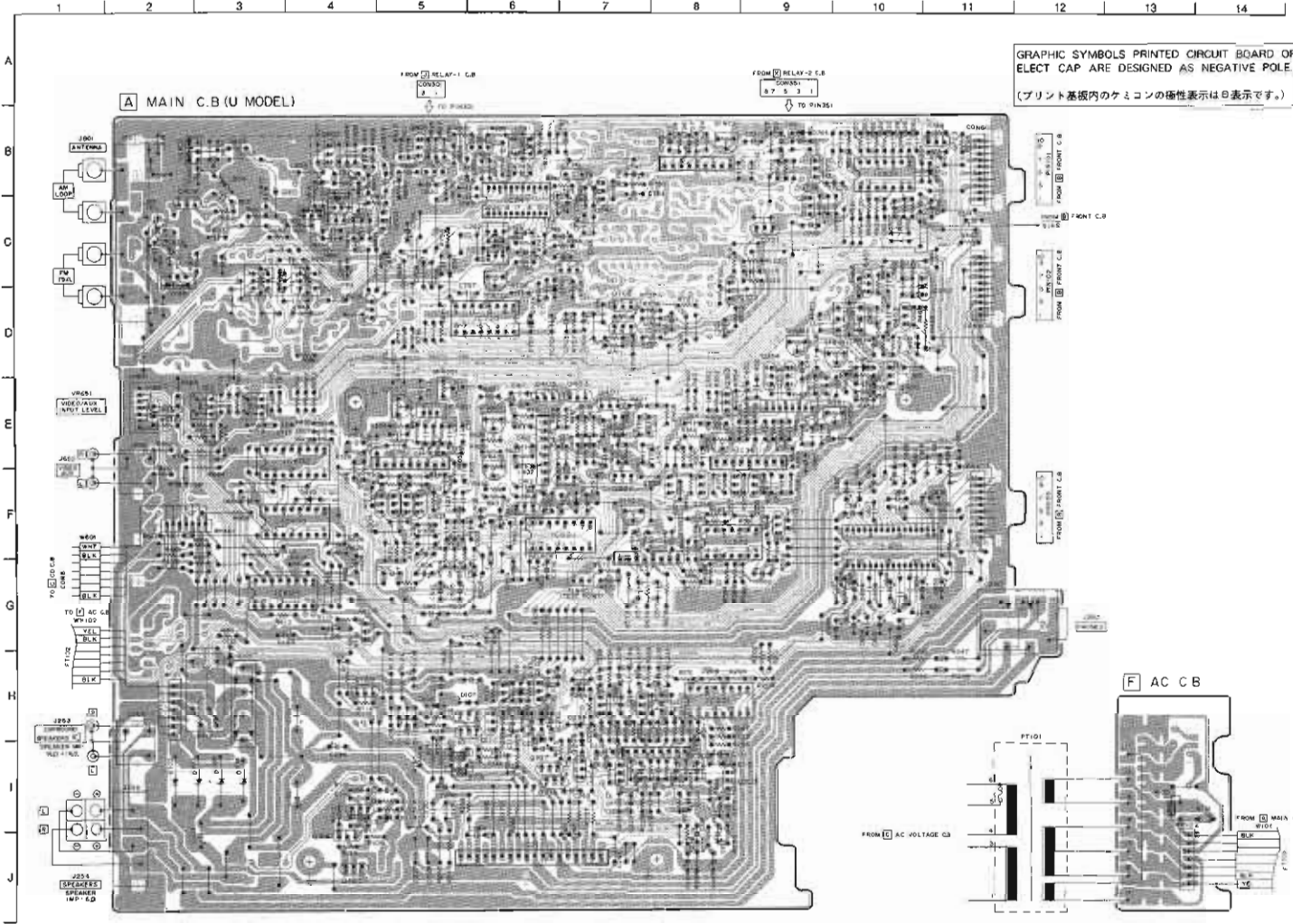
WIRING-3 (HE, LH, HR MODELS)



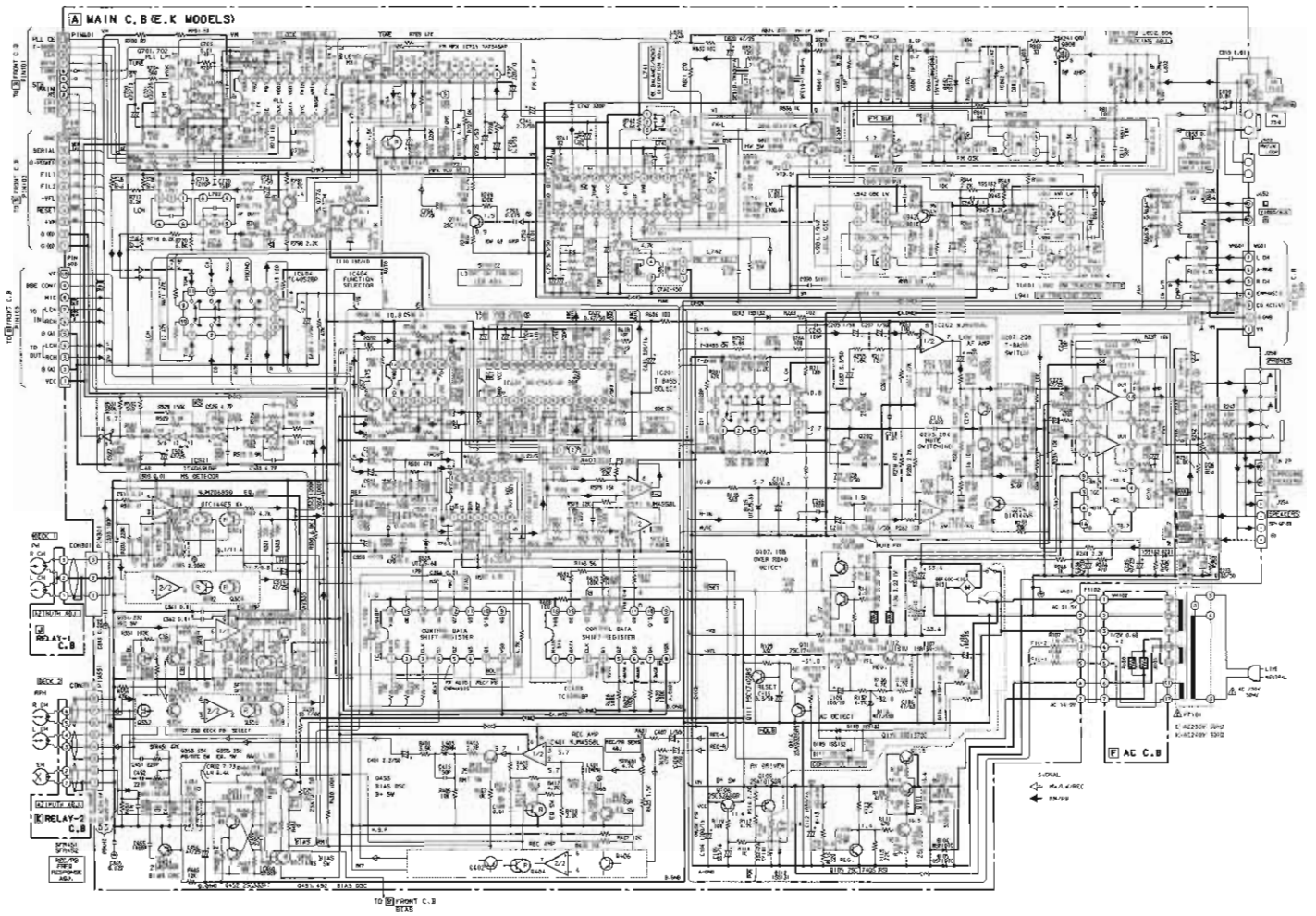
SCHEMATIC DIAGRAM-4 (U MODEL)



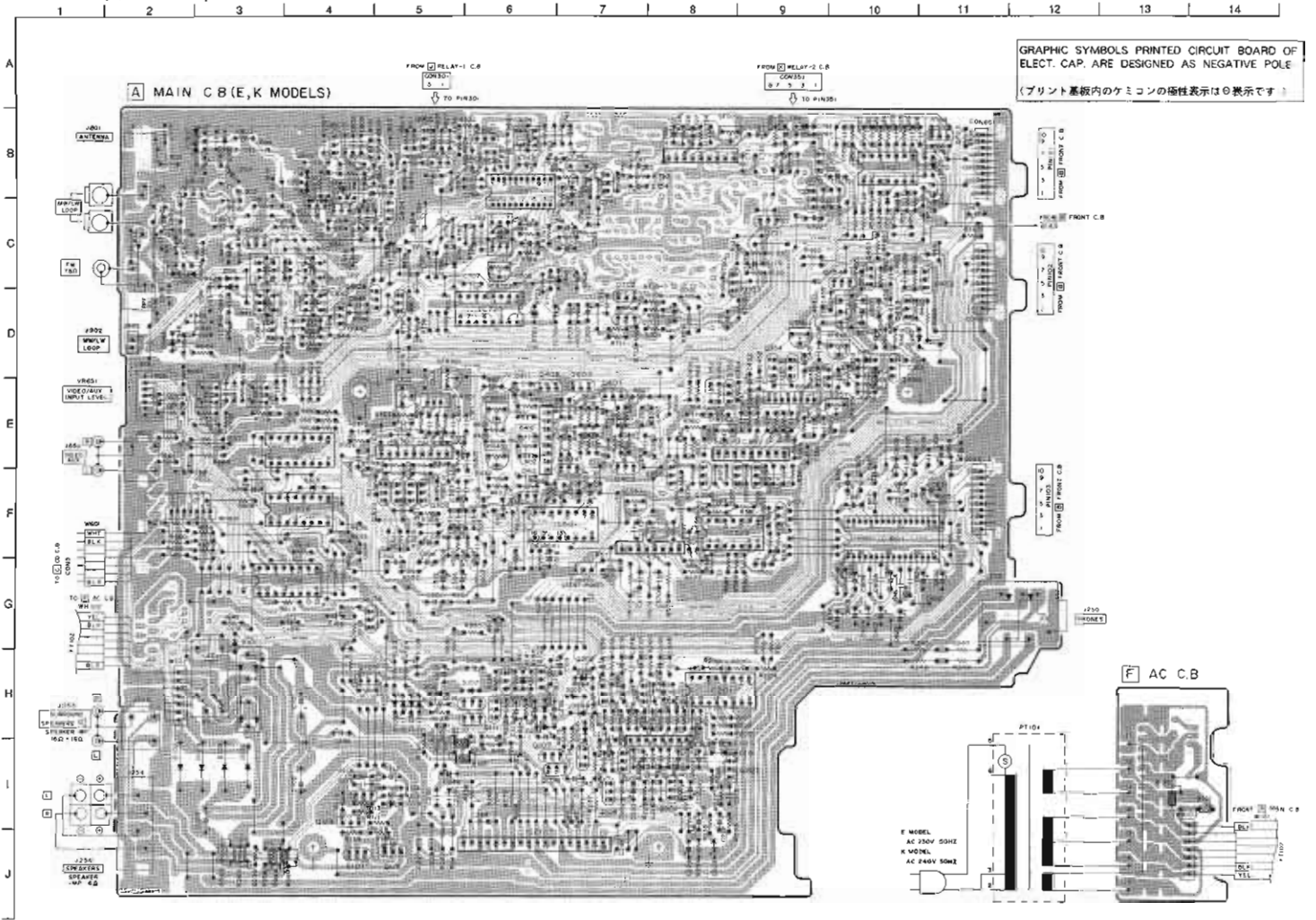
WIRING-4 (U MODEL)



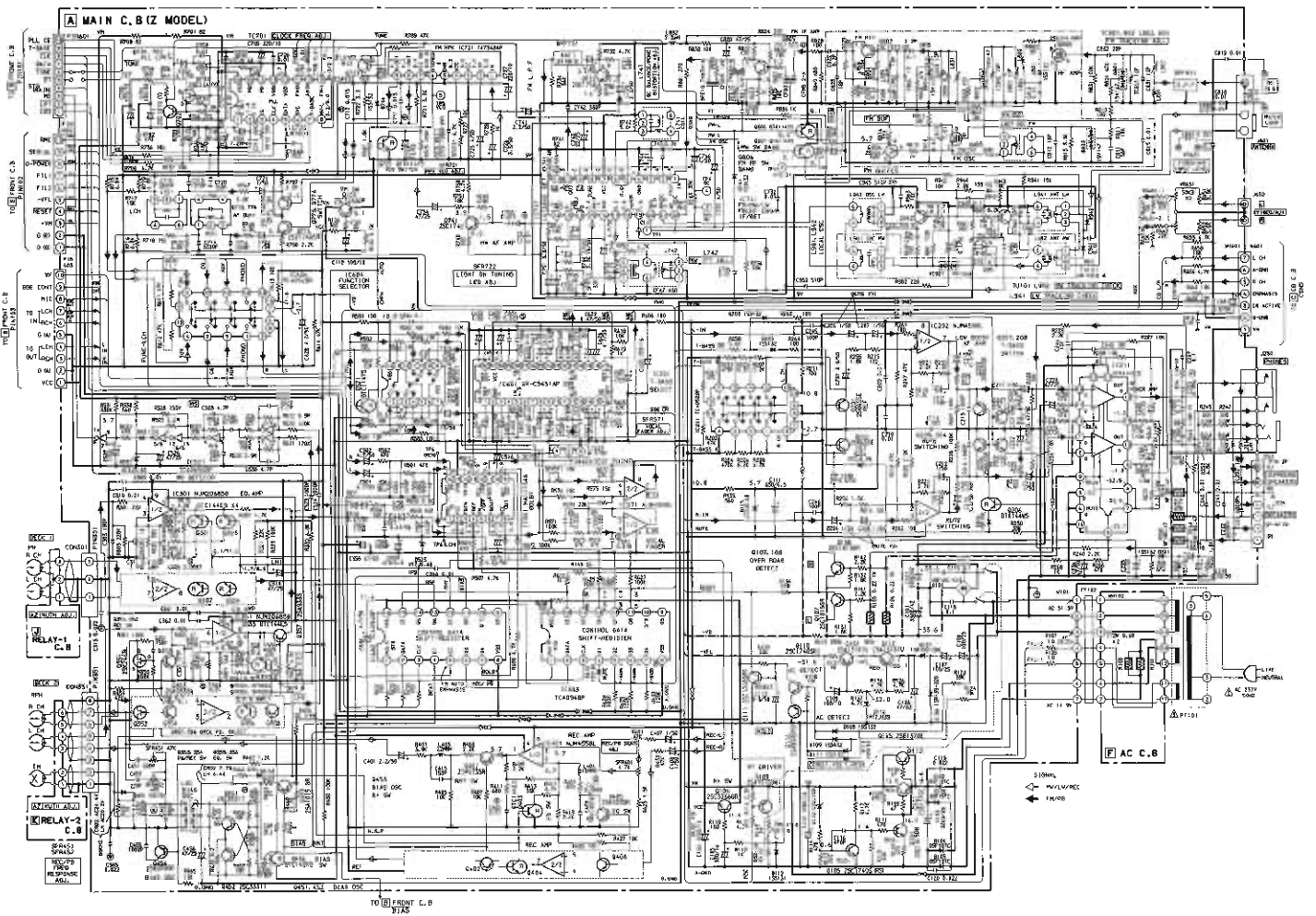
SCHEMATIC DIAGRAM-5 (E, K MODELS)



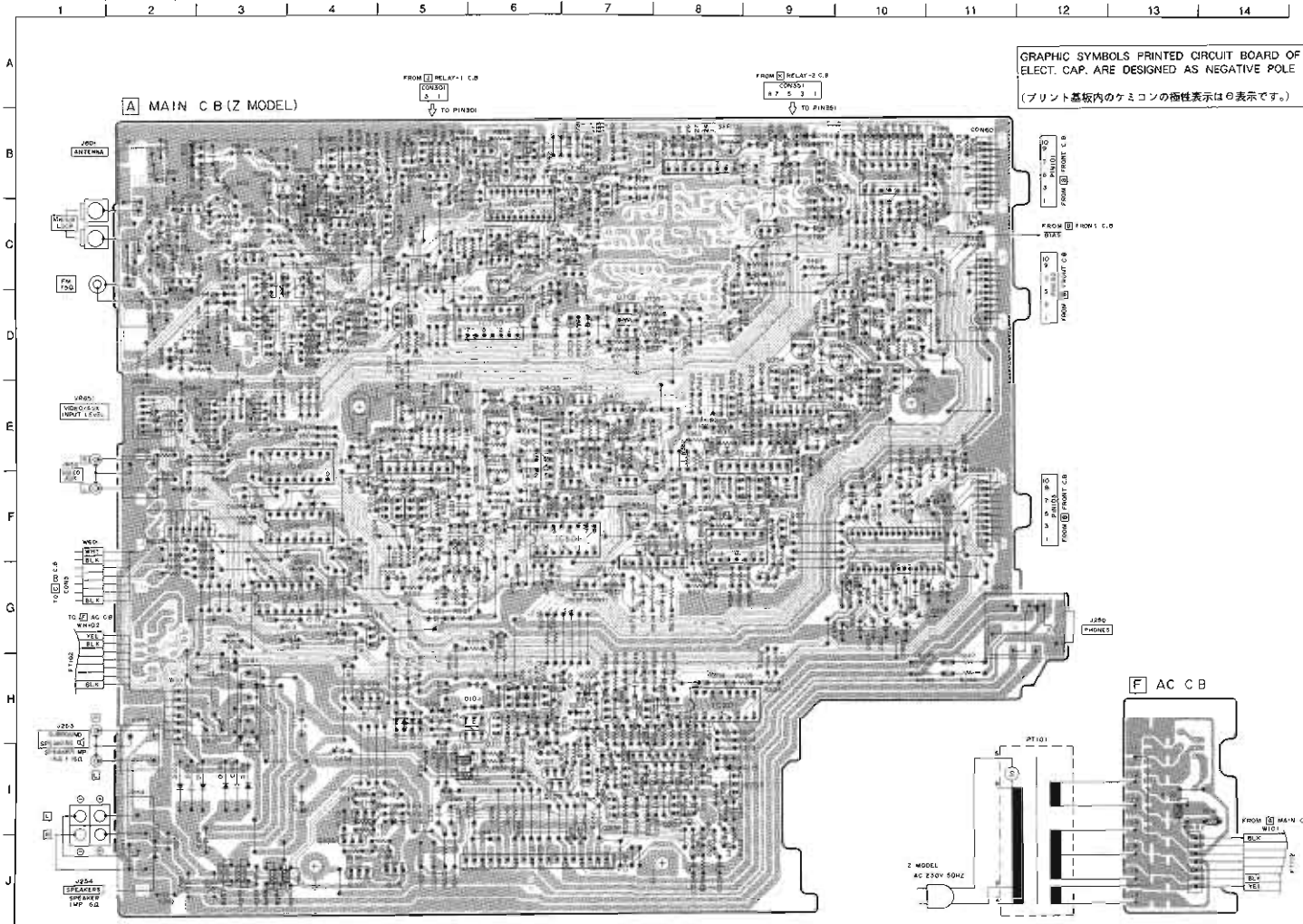
WIRING-5 (E, K MODELS)



SCHEMATIC DIAGRAM-6 (Z MODEL)

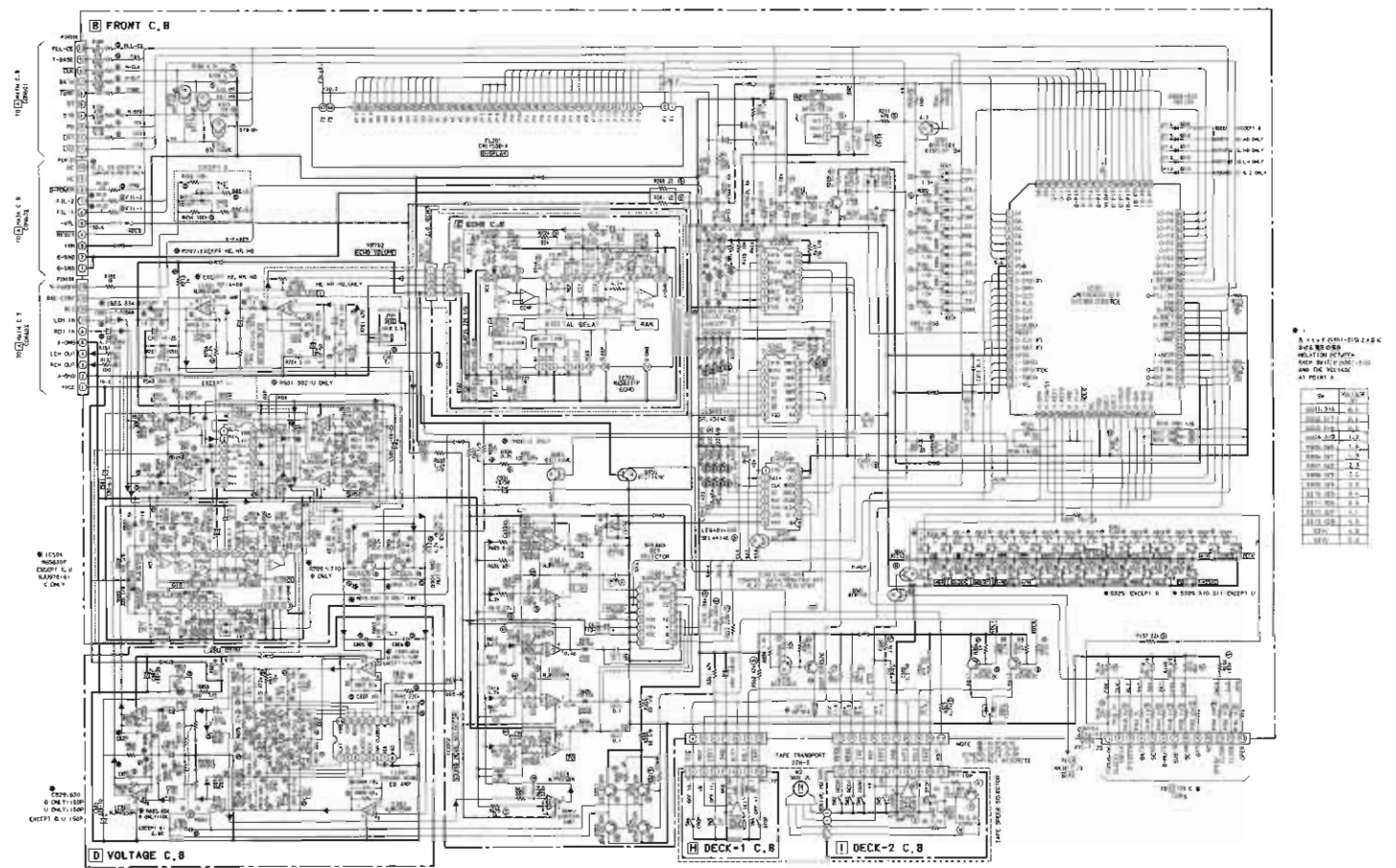


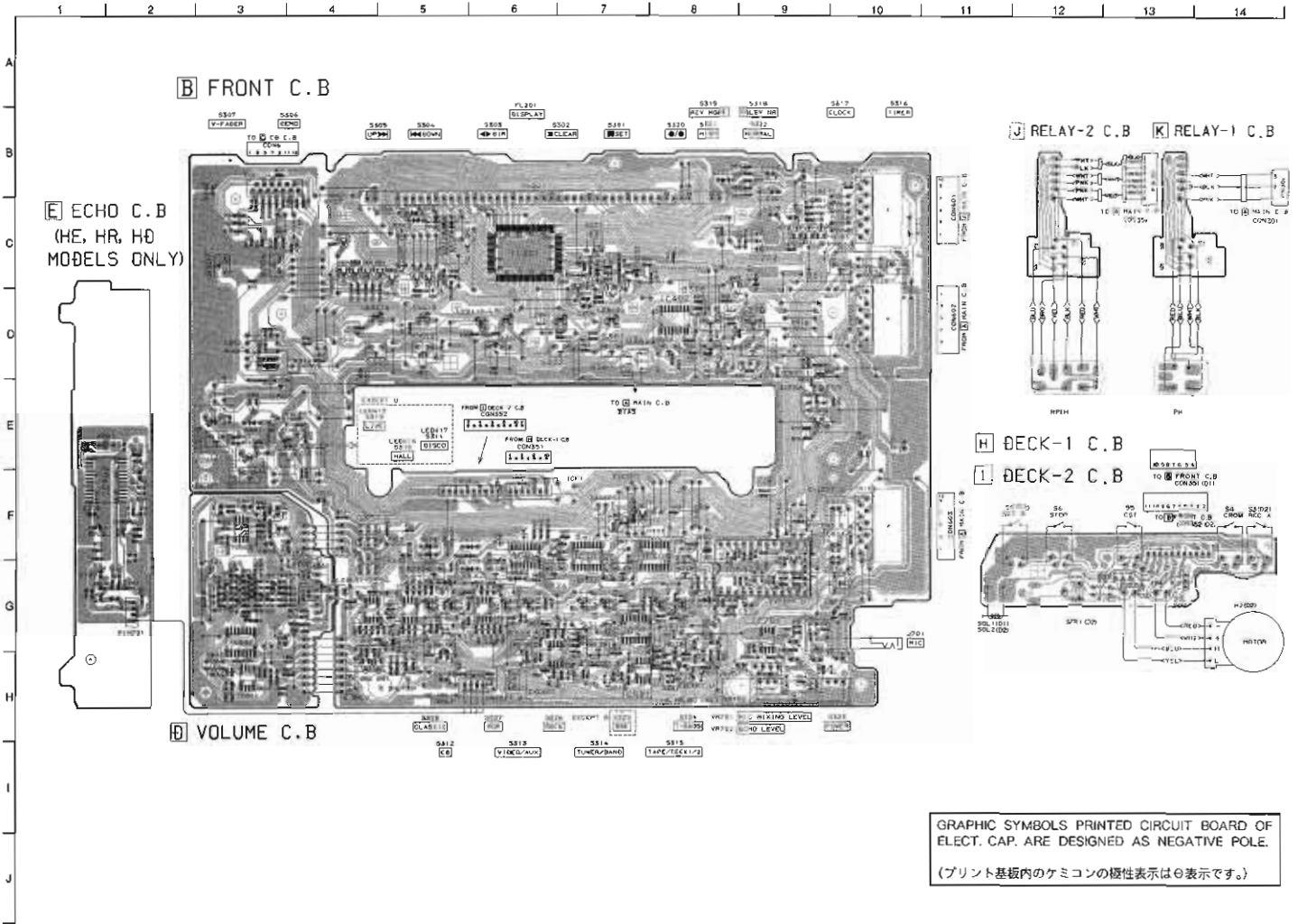
WIRING-6 (Z MODEL)



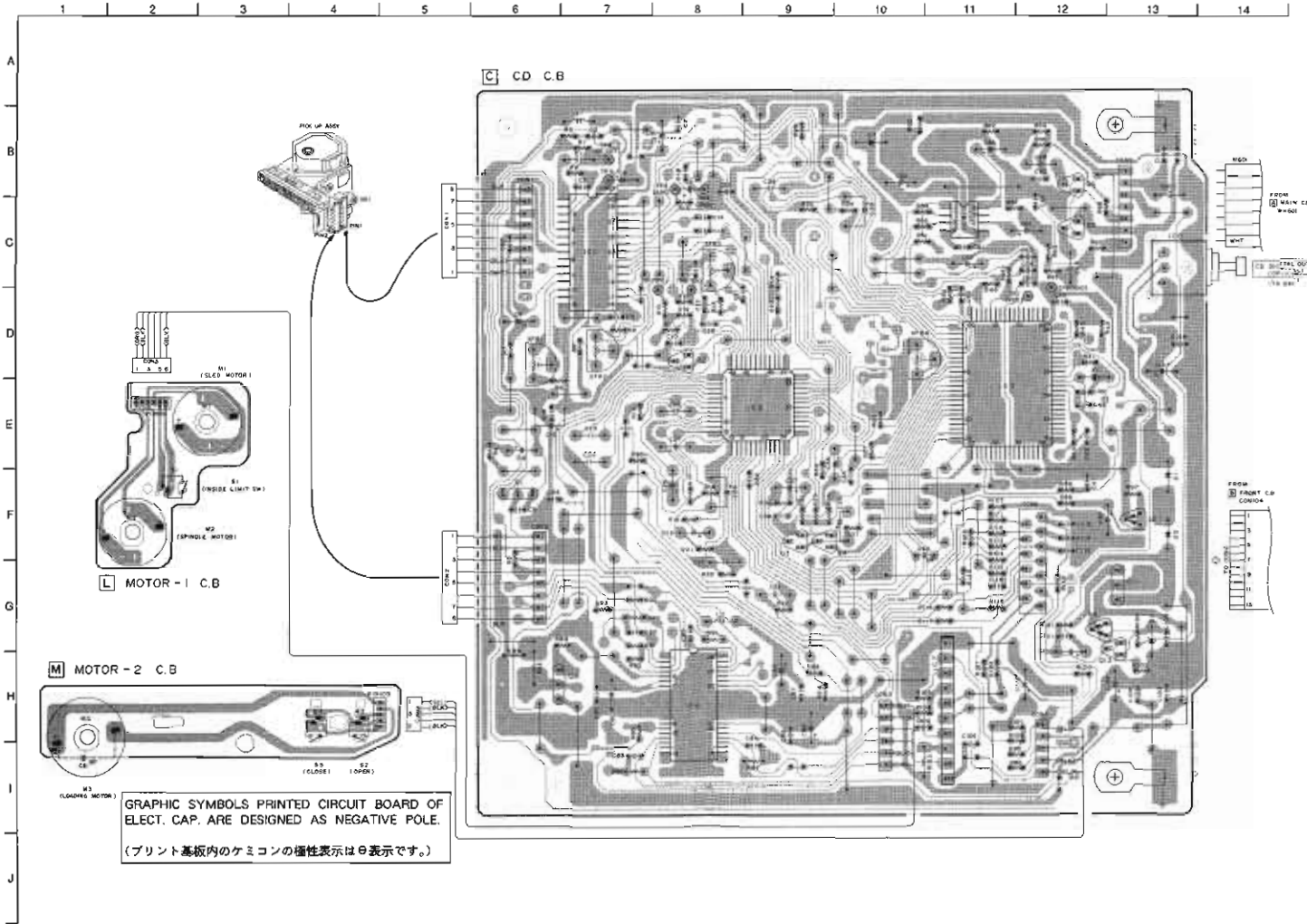
GRAPHIC SYMBOLS PRINTED CIRCUIT BOARD OF ELECT. CAP. ARE DESIGNED AS NEGATIVE POLE (プリント基板内のケミコンの極性表示は○表示です。)

SCHEMATIC DIAGRAM-7





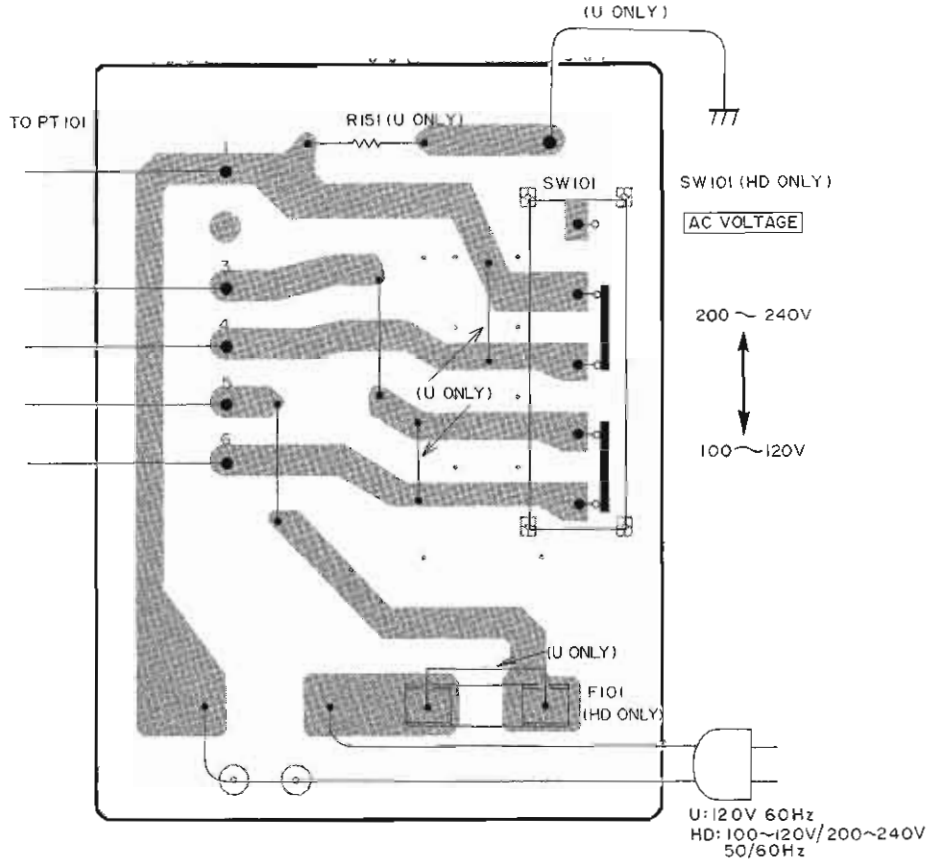
WIRING-8



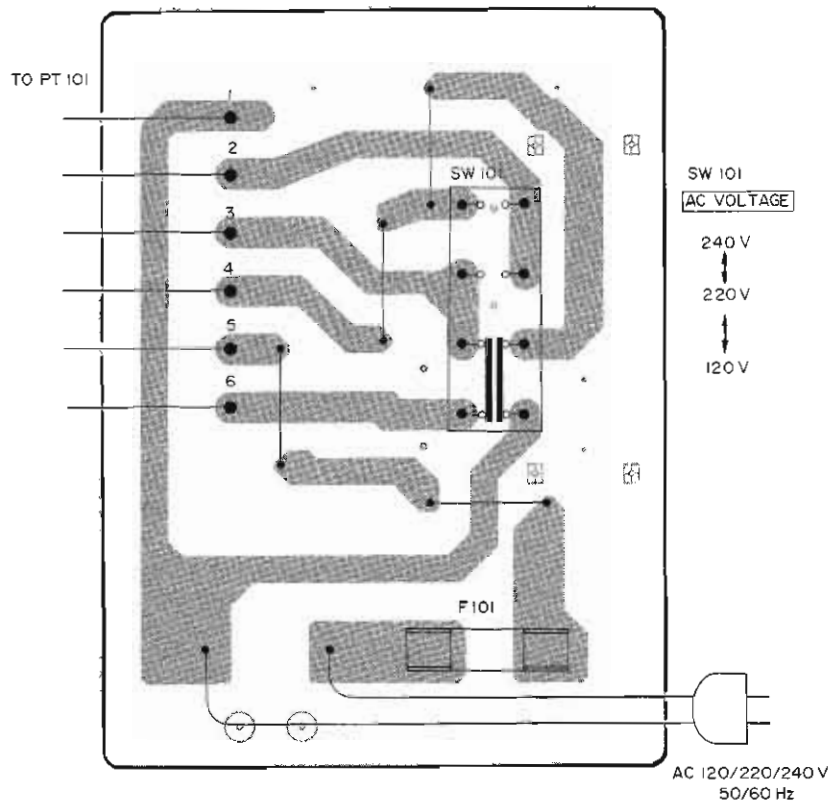
1 2 3 4 5 6 7

A
B
C
D
E
F
G
H
I
J

F AC VOLTAGE C.B (U,HD)



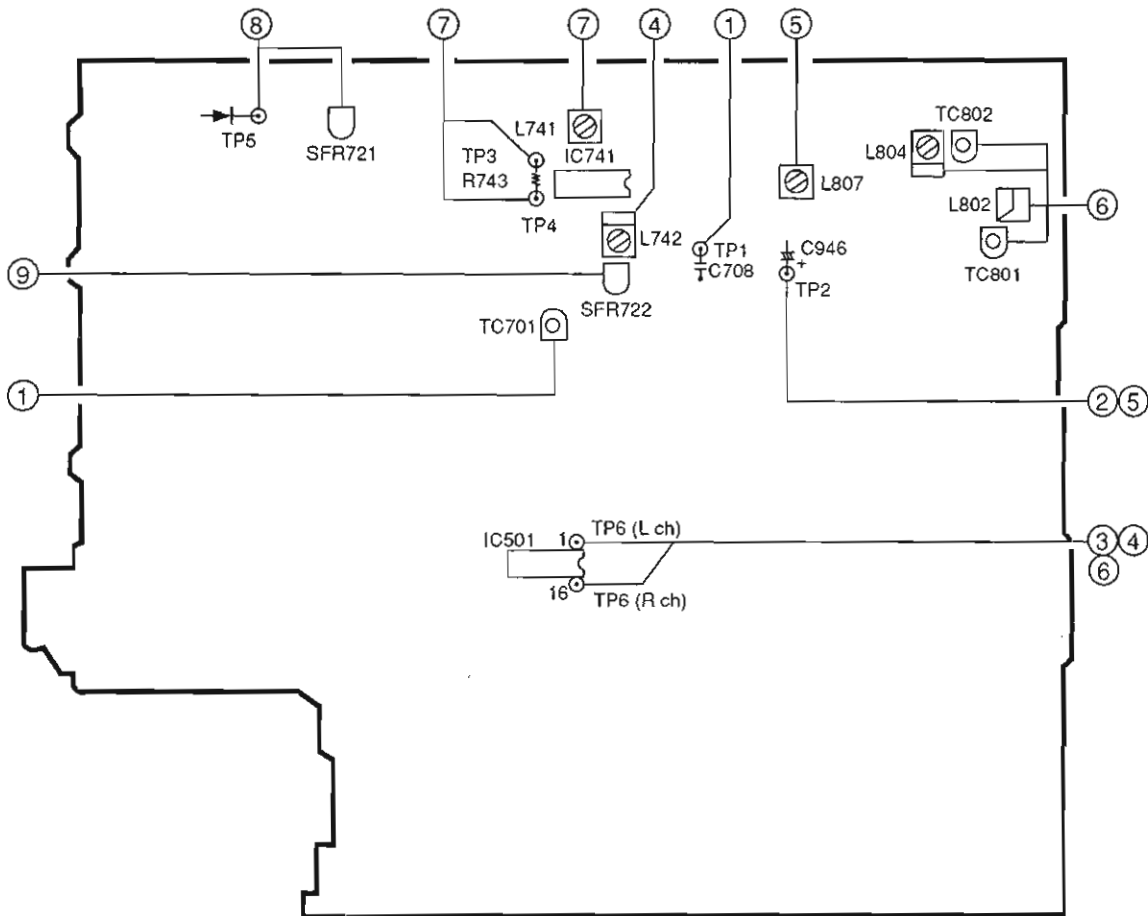
F AC VOLTAGE C.B (HE,LH,HR)



ADJUSTMENT—1 <TUNER>

(D, HD Models)

A MAIN C.B



1. クロック周波数調整

条件：・テストポイント：TP1
・調整箇所：TC701

方法：AM 1602kHzに設定し、テストポイントTP1の周波数が
2052±0.01kHzになる様に調整する。

2. AM VT 確認

条件：・テストポイント：TP2

方法：AM 1602kHzに設定し、テストポイントTP2の電圧が6.0
±1.0Vになることを確認する。

3. AMトラッキング調整

条件：・テストポイント：TP6

方法：AM 999kHzに設定し、感度が53±6dBになることを確認
する。

4. AM IF 調整

条件：・テストポイント：TP6

L742 450kHz

5. FM VT 調整

条件：・テストポイント：TP2
・調整箇所：L807

方法：FM 76.0MHzに設定し、テストポイントTP2の電圧が1.0V
±0.05Vになる様に調整する。

6. FMトラッキング調整

条件：・テストポイント：TP6

(L802及びL804) 76.0MHz
(TC801及びTC802) 108.0MHz

7. DCバランス調整

条件：・テストポイント：TP3及びTP4
・調整箇所：L741

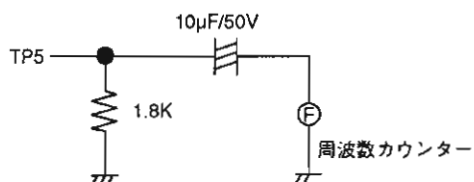
方法：FM 83.0MHzに設定し、テストポイントTP3、TP4間の電
圧が0±0.02Vになる様にL741を調整する。調整後、歪率
が0.9%以下であることを確認する。

8. MPX VCO 調整

条件：・テストポイント：TP5

・調整箇所：SFR721

方法：コンデンサーと抵抗を下図の様に接続する。非変調のFM 83.0MHzに設定し、テストポイントTP5の周波数が $38 \pm 0.05\text{kHz}$ になる様にSFR721を調整する。



9. チューニングLED 点灯調整

条件：・入力レベル：16dB

・調整箇所：SFR722

方法：FM 83.0MHzに設定し、チューニングLEDが点灯する様にSFR722を調整する。その後、入力レベルが2dB下がるとLEDは消灯する。

PRACTICAL SERVICE FIGURE

<FM部>

IHF 感度： $4 \pm 6\text{dB}$ (76/83/90/108MHz時)
(THD 3%)

50dB雑音制限感度： $32 \pm 5\text{dB}$ (76/83/108MHz時)

S/N比： STEREO 64dB以上 (83MHz時)

歪率： MONO 0.9%以下 (83MHz時)

STEREO 1.2%以下 (83MHz時)

セパレーション： 25dB以上 (83MHz時)

中間周波数： 10.7MHz

<AM部>

実用感度： $54 \pm 8\text{dB}$ (603kHz時)

(S/N 20dB)

$53 \pm 6\text{dB}$ (999kHz時)

$53 \pm 6\text{dB}$ (1404kHz時)

歪率： 1.5%以下 (999kHz時)

セパレーション： 20dB (999kHz時)

中間周波数： 450Hz

8. FM Tracking Adjustment

Settings: · Test point : TP6

L802, L804	·····	87.5MHz (Except Z)
L802, L804, L831	·····	87.5MHz (Z)
TC801, TC802	·····	108MHz (Except Z)
TC801, TC802, TC803	·····	108MHz (Z)

9. DC Balance/MONO Distortion Adjustment

Settings: · Test point : TP3, TP4 (DC balance)

TP6 (Distortion)

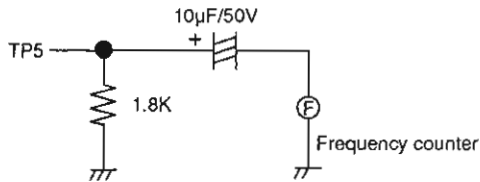
· Adjustment location : L741

· Input level : 54dB

Method: Set to FM 98.0MHz and adjust L741 so that TP3 and TP4 output becomes $0V \pm 0.02V$.

Next, check that the distortion becomes minimum (less than 0.9%).

10. MPX VCO Adjustment



Settings: · Test point : TP5

· MODE SW : STEREO

· Adjustment location : SFR721

· Input level : 54dB

Method: Connect a capacitor and a resistor as below. Set to FM 98.0MHz and adjust so that the frequency at test point becomes $38kHz \pm 0.05kHz$.

11. Light on tuning LED Adjustment

Settings: · Adjustment location : SFR722

· Input level : 16dB

Method: Set to FM 98.0MHz and adjust TUNING LED to light on by SFR722. After that, LED goes out by 2dB down.

PRACTICAL SERVICE FIGURE

<TUNER SECTION>

<FM SECTION>

IHF Sensitivity: $2 \pm 6dB$ (Except Z)
(THD 3%) (at 87.5, 98.0, 108.0MHz)
 $7 \pm 6dB$ (Z)
(at 87.5, 98.0, 108.0MHz)

S/N 50dB Quieting Sensitivity:
(Except Z) $32 \pm 5dB$
(at 87.5, 98.0, 108.0MHz)

S/N 46dB Quieting Sensitivity:
(Z) $37 \pm 6dB$
(at 87.5, 98.0, 108.0MHz)

Signal to Noise Ratio: More than 64dB (Except Z)
(at 98.0MHz)
More than 60dB (Z)
(at 98.0MHz)

Distortion: Less than 1.2%
(at 98.0MHz)

Stereo Separation: More than 25dB (at 98.0MHz)

Intermediate Frequency: 10.7MHz

<AM (MW) SECTION>

Sensitivity: $54 \pm 8dB$
[at 603kHz (HE, HR, E, K, Z)]
[at 600kHz (LH, U)]
 $53 \pm 6dB$
[at 999/1404kHz (HE, HR, E, K, Z)]
[at 1000/1400kHz (LH, U)]

Distortion: Less than 1.5%
[at 999kHz (HE, HR, E, K, Z)]
[at 1000kHz (LH, U)]

Intermediate Frequency: 450kHz

<LW SECTION> (E, K, Z)

Sensitivity: $66 \pm 5dB$ (at 144kHz)
(S/N 20dB) $63 \pm 5dB$ (at 198kHz)
 $62 \pm 5dB$ (at 290kHz)

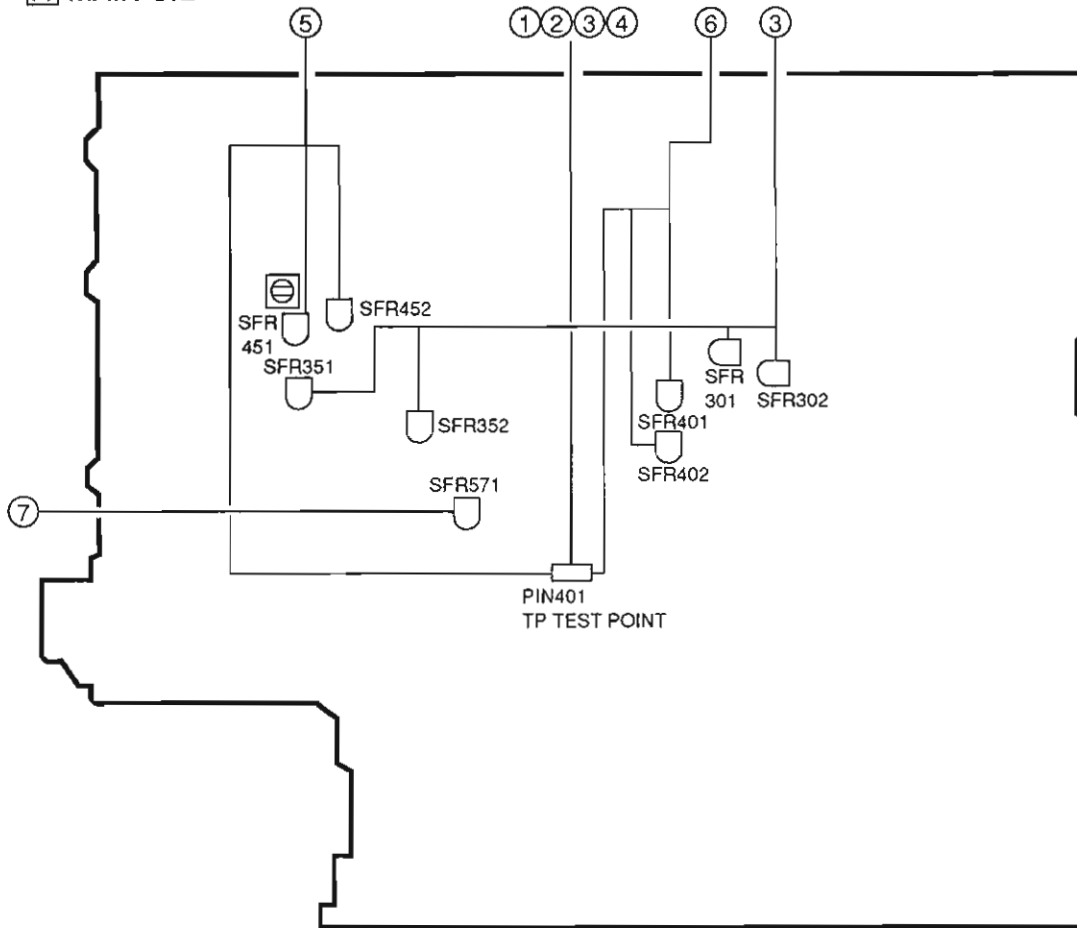
Signal to Noise Ratio: More than 32dB (at 198kHz)

Distortion: Less than 1.5% (at 198kHz)

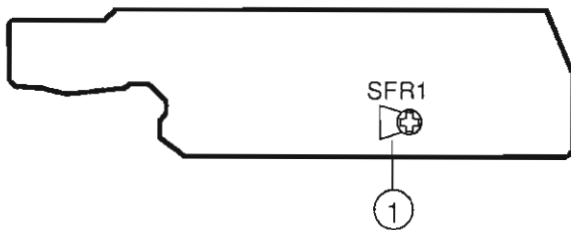
Intermediate Frequency: 450kHz

ADJUSTMENT—2<DECK>

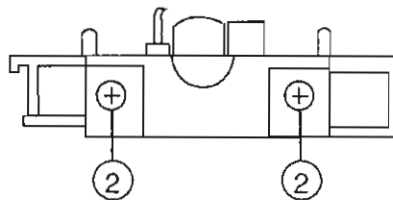
A MAIN C.B



I DECK—2 C.B



DECK 1 P, DECK 2 R/P/E HEAD



1. ノーマルスピード調整 (DECK2)

条件：・テストテープ：TTA-100
・テストポイント：PIN401
・調整箇所：SFR1 (DECK2)

方法：テストテープを再生し、再生周波数が3000±5Hzになる様にSFR1 (DECK2)を調整する。

RFV時はFWDに対して±45Hzになる様に調整する。

2. アジマス調整 (DECK1及びDECK2)

条件：・テストテープ：TTA-320
・テストポイント：PIN401
・調整箇所：アジマス調整ネジ

方法：テストテープの10kHzを再生し、出力が最大ポイントより-0.5dBになる様に調整する。PLAY及びREV PLAYの各モードにて調整する。

3. 再生レベル調整 (DECK1及びDECK2)

条件：・テストテープ：TTA-200
・テストポイント：PIN401
・調整箇所：SFR301 (DECK1 Lch)
SFR302 (DECK1 Rch)
SFR351 (DECK2 Lch)
SFR352 (DECK2 Rch)

方法：テストテープを再生し、出力が300mVになる様に調整する。

4. 再生周波数特性確認 (DECK1及びDECK2)

条件：・テストテープ：TTA-320
・テストポイント：PIN401

方法：テストテープの315Hzと10kHzを再生し、10kHzの出力が315Hzの出力に対して0±2.0dBである事を確認する。

5. 録再周波数特性調整 (DECK2)

条件：・テストテープ：TTA-601
・テストポイント：PIN401
・調整箇所：SFR451 (Lch)
SFR452 (Rch)

方法：テストポイントにて21.0mVになる様に、ATTを調整する。テストテープの1kHzと10kHzを録再し、10kHzの出力が1kHzの出力に対して0dB±0.5dBになる様に調整する。

6. 録再感度調整 (DECK2)

条件：・テストテープ：TTA-601
・テストポイント：PIN401
・調整箇所：SFR401 (Lch)
SFR402 (Rch)

方法：テストポイントにて21.0mVになる様に、ATTを調整する。テストテープの1kHzを録再し、出力が21.0mV±0.5dBになる様に調整する。

PRACTICAL SERVICE FIGURE

<DECK>

再生出力： 2.9V ± 1.5dB (SP OUT)

録再出力： 2V ± 2dB (SP OUT)

録再歪率： 2.0%以下 (NORM/CrO₂)

消去率： 60dB以上

クロストーク： 60dB以上

チャンネルセパレーション：

50dB以上

録再ノイズ： 35mV/16mV以下

(DOLBY OFF/ON NORM, SP OUT)

23mV/13mV以下

(DOLBY OFF/ON CrO₂, VR MAX)

再生ノイズ： 200mV/130mV以下

(DOLBY OFF/ON NORM, VR MAX)

150mV/100mV以下

(DOLBY OFF/ON CrO₂ VR MAX)

録音バイアス周波数： 85kHz

テープスピード： 3kHz ± 45Hz

ワウ・フラッター： 0.25%以下 (W. RMS) (DECK1/2)

巻き取りトルク： 30～55g-cm (DECK1/2)

早送りトルク： 75～140g-cm (DECK1/2)

巻き戻しトルク： 75～140g-cm (DECK1/2)

バックテンション： 2～6g-cm (DECK1/2)

テストテープ： NORMAL TTA-601

CrO₂ TTA-610

1. Normal Speed Adjustment (DECK-2)

- Settings:
- Test tape : TTA-100
 - Test point : TP-OUT (PIN401)
 - Adjustment location : SFR1 (DECK-2)

Method: Play back the test tape, on FWD PLAY SFR1 (DECK-2) adjust for 3000Hz \pm 5Hz.
And to \pm 45Hz of the FWD value during the REV mode.

2. Head Azimuth Adjustment (DECK-1, DECK-2)

- Settings:
- Test tape : TTA-320
 - Test point : TP-OUT (PIN401)
 - Adjustment location : Head azimuth adjustment screw

Method: Play back the 10kHz signal of the test tape and adjust so that the output becomes maximum. Next, perform on each FWD PLAY and REV PLAY mode.

3. PB Sensitivity Adjustment (DECK-1, DECK-2)

- Settings:
- Test tape : TTA-200 (TCC-130, TTA-161)
 - Test point : TP-OUT (PIN401)
 - Adjustment location :
 - SFR301 (DECK-1, Lch)
 - SFR302 (DECK-1, Rch)
 - SFR351 (DECK-2, Lch)
 - SFR352 (DECK-2, Rch)

Method: Play back the test tape and adjust so that the output becomes 300mV.

4. PB Frequency Response Check (DECK-1, DECK-2)

- Settings:
- Test tape : TTA-320
 - Test point : TP-OUT (PIN401)

Method: Play back the 315Hz and 10kHz signals of the test tape and check the output of the 10kHz signal is 0dB \pm 2dB with respect to that of the 315Hz signal.

5. REC /PB Frequency Response Adjustment (DECK-2)

- Settings:
- Test tape : TTA-601
 - Test point : TP-OUT (PIN401)
 - Adjustment location : SFR451 (Lch)
SFR452 (R ch)

Method: Apply a 1kHz signal and adjust attenuator so that the level at the TP-OUT is 21.0mV.
Record and play back the 1kHz and 10kHz signals and adjust so that the output level of 10kHz signal is 0dB \pm 0.5dB for 1kHz signal.

6. REC /PB Sensitivity Adjustment (DECK-2)

- Settings:
- Test tape : TTA-601
 - Test point : TP-OUT (PIN401)
 - Adjustment location :
 - SFR401 (Lch)
 - SFR402 (R ch)

Method: Apply a 1kHz signal and adjust attenuator so that the level at the TP-OUT is 21.0mV.
Record and play back the 1kHz signal and 10kHz signals and adjust so that the output level is 21.0mV \pm 0.5dB.

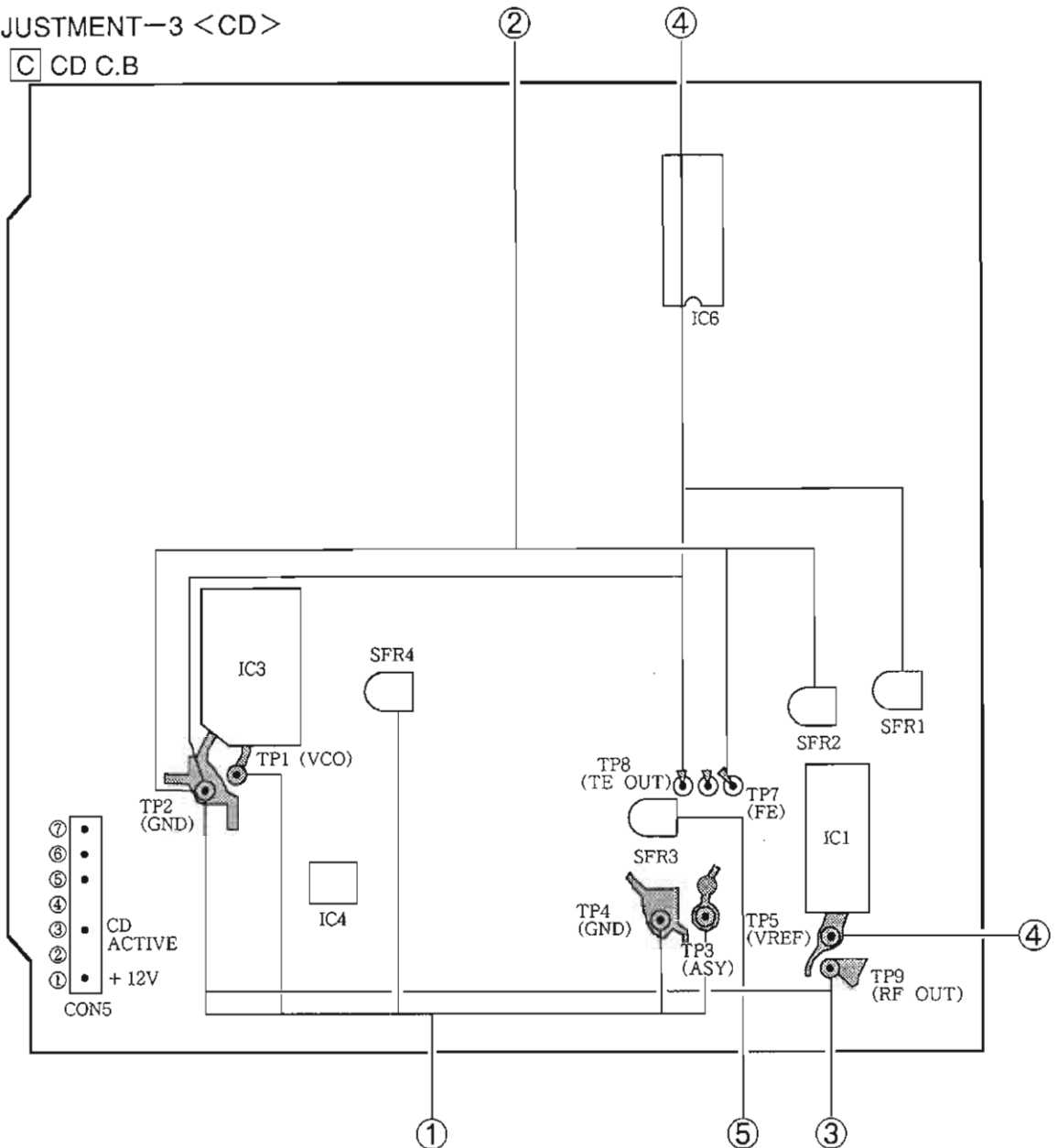
PRACTICAL SERVICE FIGURE

<DECK SECTION>

PB Output Level:	2.9V \pm 1.5dB (SP OUT)
REC/PB Output Level:	2 \pm 2dB (SP OUT)
Distortion (REC/PB):	Less than 2.0% (NORM, CrO ₂)
Noise (PB):	Less than 100mV/150mV (DOLBY NR ON/OFF CrO ₂ VR MAX.) Less than 130mV/200mV (DOLBY NR ON/OFF NORM, VR MAX.)
Noise (REC/PB):	Less than 35mV/16mV (DOLBY ON/OFF NORM, SP OUT) Less than 23mV/13mV (DOLBY ON/OFF CrO ₂ , SP OUT)
Erasing Ratio:	More than 60dB (TTA-610) (at 125Hz)
Cross talk:	More than 60dB
Channel Separation:	More than 50dB
Recording Bias Frequency:	85kHz
Tape speed:	3kHz \pm 45Hz
Wow & Flutter:	Less than 0.25% (DECK-1/2) TTA-100 (TTA-111S)
Take-up Torque:	NORM: 30~60g-cm (DECK-1/2)
F.F & REW Torque:	70~140g-cm (DECK-1/2)
Back Tension:	2~5g-cm (DECK-1/2)
Test Tape:	NORMAL : TTA-601 CrO ₂ : TTA-610 (TTA-119H) METAL : TTA-630

ADJUSTMENT-3 <CD>

C CD C.B



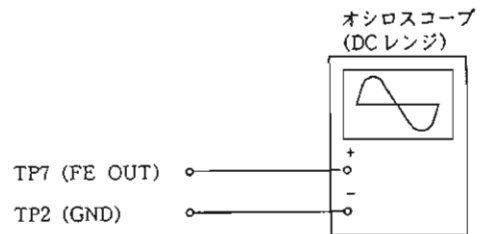
注意: 周波数カウンター又はオシロスコープ (10:1) をテストポイントに接続する。

1. VCO周波数調整

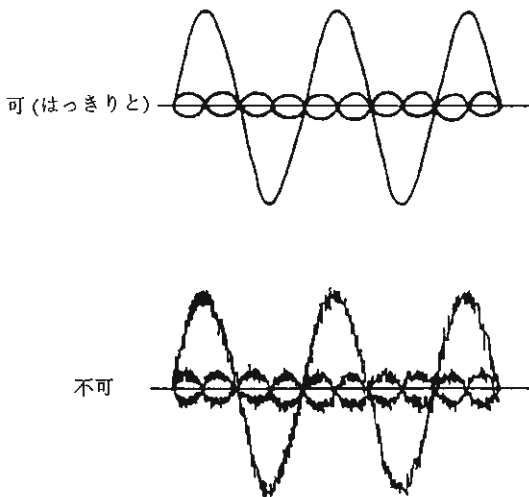
1. CON5の①と③をワイヤーでショートする。
2. TP3 (ASY) とTP4 (GND) を接続し、ショートする。
3. 周波数カウンターをテストポイントTP1 (VCO) とTP2 (GND) に接続する。
4. 周波数カウンターの値が 4.38 ± 0.01 MHzになる様にSFR4 (VCO) を調整する。
5. 調整後、TP2 (GND), TP3 (ASY) 及びTP4からショートクリップを外す。

2. フォーカスバイアス調整

光学ブロックの変換時又は修理時には、必ずフォーカスバイアスを調整する。



1. オシロスコープをテストポイントTP7 (FE OUT) とTP2 (GND) に接続する。
2. 電源スイッチをONにする。
3. テストディスクTCD-782 (YEDS-18) を入れ、2曲目を再生する。
4. テストポイントTP7 (FE OUT) のノイズ (高周波) が最小になる様にSFR2を調整する。

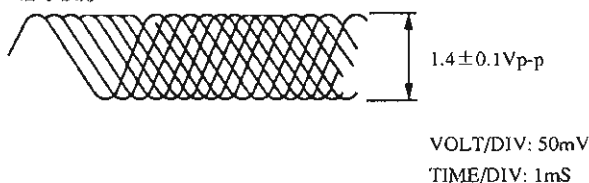


3. RF波形確認

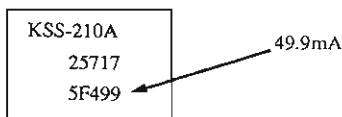
修理の為に光学システムブロックを交換した場合には、RF波形を確認する。

1. オシロスコープをテストポイントTP9 (RF OUT) とTP2 (GND) に接続する。
2. 電源スイッチをONにする。
3. テストディスクTCD-782 (YEDS-18) を入れ、2曲目を再生する。
4. 波形が下図のように出力することを確認する。

RF信号波形

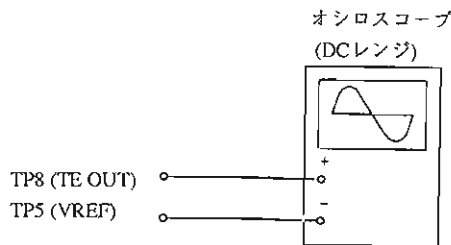


注意: レーザー電流はR4 (10Ω) の両端電圧で確認する。レーザーピックアップ裏側のラベルに示す電流値に対し、±6.0mA 以内であること。

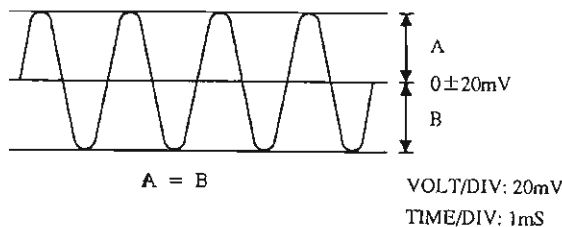


$$\text{レーザー電流 } I_{op} = \frac{R4 \text{ 両端電圧}}{10\Omega}$$

4. トラッキングバイアス調整



1. オシロスコープをテストポイントTP8 (TE OUT) とTP5 (VREF) に接続する。
2. 電源スイッチをONにする。
3. テストディスクTCD-782 (YEDS-18) を入れ、PLAY (▶) ボタンを押す。
4. SFR3を右に回し切る。(調整前のSFR3の位置を憶えておく。)
5. SFR1を調整し、オシロスコープの波形を下図のように上下対称にする。
6. SFR3を元に戻す。



5. トラッキングゲイン調整

この調整を正確に行うためにはサーボアナライザーが必要です。また、このゲインはマージンを持っているため、通常では少しずれても問題ありません。したがって、この調整は行わないで下さい。2軸デバイス動作時の機械的ノイズと機械的ショックに対し、トラッキングゲインにてピックアップの追従性を決めます。しかし、これは互いに相反するため、両方を満足する点に調整してあります。

- ゲインを上げると、2軸デバイス動作時の雑音が増加する。
- ゲインを下げると、機械的ショックに弱くなり音飛びが起きやすくなる。

そして、ゲインの調整がずれていると、次表の様な症状が現れます。

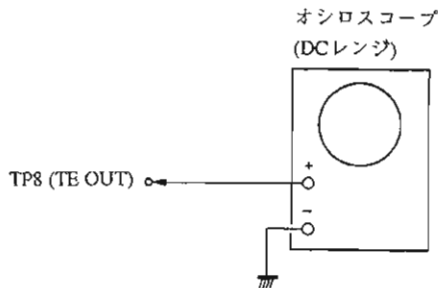
症状	ゲイン	フォーカス	トラッキング
●STOP→▶PLAY時又は自動選曲時 (◀、▶ ボタンを押した時)、演奏開始までの時間が長くなる。(通常は約2秒)	低い	低い	低い又は高い
●STOP→▶PLAY時又は自動選曲時 (◀、▶ ボタンを押した時)、演奏が行われずにディスクだけが回転続ける。	—	—	低い
●STOP→▶PLAY時、しばらくすると回転が止まる。	低い又は高い	—	—
●演奏中に音が途切れ、タイムカウンター表示が停止する。	—	—	低い
●2軸デバイス動作時、ノイズが多くなる。	高い	—	高い

なお、簡易調整として下記の方法があります。

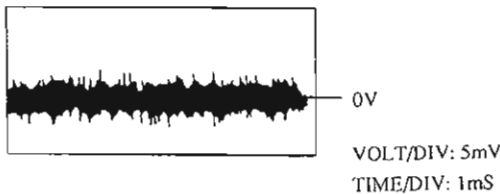
—簡易調整—

注意: 正確には調整出来ないため、調整を行う前のボリュームの位置を憶えておいて、簡易調整を行った後のボリュームの位置と比較して、そのずれが少ないときは元のボリュームの位置に戻して下さい。

調整方法:

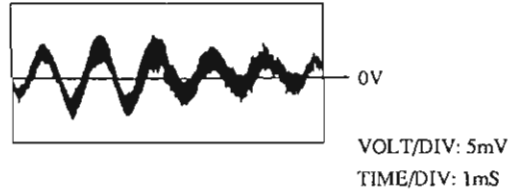


1. セットを水平に置く。(セットを水平に置かないと、2軸デバイスが重力の影響を受けて調整できません。)
2. テストディスク TCD-782 (YEDS-18) を入れ、2曲目を再生する。
3. オシロスコープを TP8 (TE OUT) に接続する。
4. SFR3 を調整し、オシロスコープの波形を下図の様にする (トラッキングゲイン調整)。



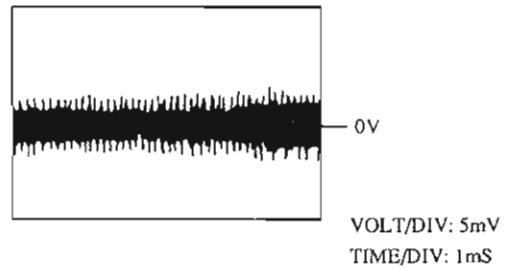
●悪い例 (調整されている波形と比べて、基本波が現れるようになる。)

トラッキングゲインが低い時



トラッキングゲインが高い時

基本波の周波数はゲインが低い場合より高い



ADJUSTMENT—3<CD>

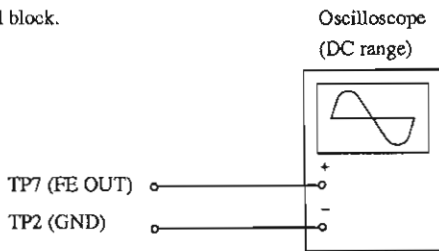
Note: Connect a probe (10:1) of the frequency counter or the oscilloscope to a test point.

1. VCO Frequency Adjustment

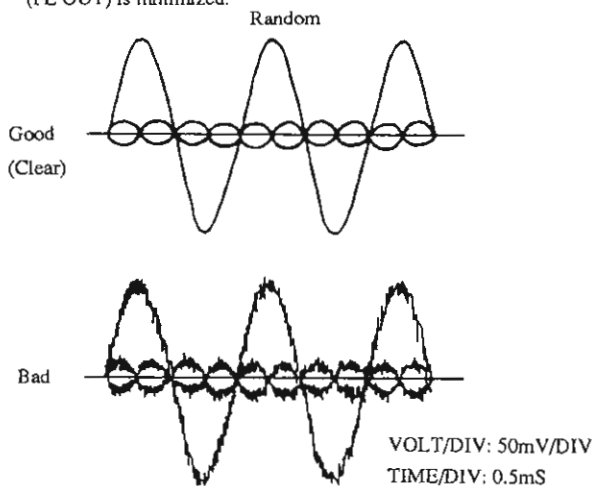
- Short pin ① and ③ of CON5 with wire.
- Connect and short between TP3 (ASY) and TP4 (GND).
- Connect the frequency counter to test points TP1 (VCO) and TP2 (GND).
- Adjust SFR4 (VCO) so that the frequency counter reading is 4.38 ± 0.01 MHz.
- After the adjustment is completed, remove the short lead wires from TP2 (GND), TP3 (ASY) and TP4.

2. Focus Bias Adjustment

Make the focus bias adjustment when replacing and repairing the optical block.



- Connect an oscilloscope to test points TP7 (FE OUT) and TP2 (GND).
- Turn on the power switch.
- Insert test disc TCD-782 (YEDS-18) and play back the second composition.
- Adjust SFR2 so that the noise (high frequency) of test point TP7 (FE OUT) is minimized.

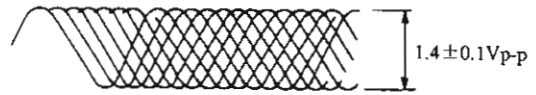


3. RF Waveform Check

This check should be performed whenever the optical system block is replaced in repair.

- Connect an oscilloscope to test points TP9 (RF OUT) and TP2 (GND).
- Turn on the power switch.
- Insert test disc TCD-782 (YEDS-18) and play back the second composition.
- Check that the waveform appears as shown in the figure below.

RF signal waveform

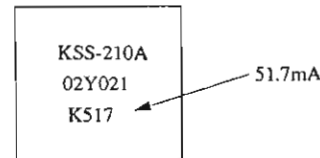


VOLT/DIV: 50mV

TIME/DIV: 1mS

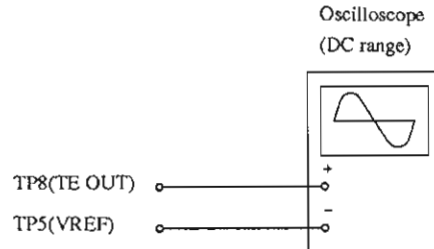
Note:

The current of the laser signal can be checked with the voltages on both sides of R4 (10Ω). The difference for the specified value shown on the label must be within ± 6.0 mA.

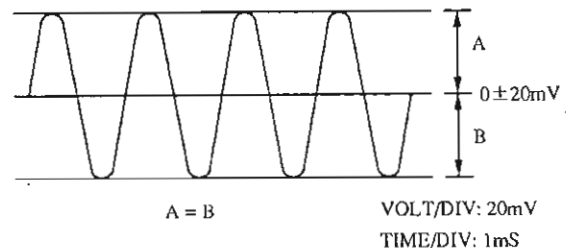


$$\text{Laser current } I_{op} = \frac{\text{Voltage across R4}}{10\Omega}$$

4. Tracking Balance Adjustment



- Connect an oscilloscope to test points TP8 (TE OUT) and TP5 (VREF).
- Turn on the power switch.
- Insert test disc TCD-782 (YEDS-18) and press the PLAY (▶) button.
- Turn SFR3 to the end of right. (Take note of the SFR3 position before turning.)
- Adjust SFR1 so that the waveform on the oscilloscope is vertically symmetrical as shown in the figure below.
- Turn back the SFR3 to its original position.



5. Tracking Gain Adjustment

A servo analyzer is necessary in order to perform this adjustment exactly. However, this gain has a margin, so even if it is slightly off, there is no problem. Therefore, do not perform this adjustment. Focus/tracking gain determines the pick-up follow-up (vertical and horizontal) relative to mechanical noise and mechanical shock when 2-axis device operates. However, as these gains are reciprocal, the adjustment is performed so that both gains are satisfied.

- When gain is raised, the noise increases when the 2-axis device operates.
- When gain is lowered, it is more susceptible to mechanical shock and skipping occurs more easily.

When the gain adjustment is not satisfied, the symptoms below appear.

Symptoms	Gain	(Focus)	Tracking
● The time until music starts becomes longer for STOP→▶ PLAY or automatic selection (◀▶ buttons pressed.) (Normally takes about 2 seconds.)		Low	Low or High
● Music does not start and disc continues to rotate for STOP→▶ PLAY or automatic selection (◀▶ buttons pressed.)		—	Low
● Disc stops to rotate shortly after STOP→▶ PLAY.		Low or High	—
● Sound is interrupted during PLAY. Or time counter display stops.		—	Low
● More noise during the 2-axis device operation.		High	High

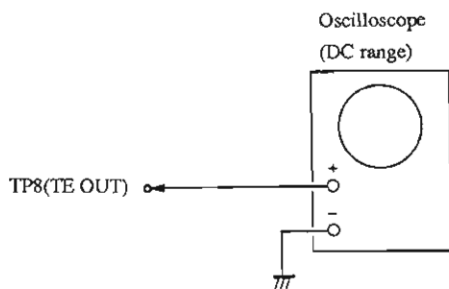
The following is simple adjustment method.

- Simple adjustment -

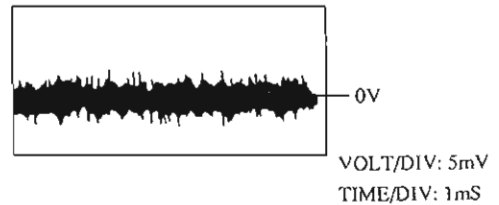
Note: Since the adjustment cannot be performed exactly, remember the positions of the controls before the adjustment and compare the adjusted position and the original position.

If the difference is a little, return the controls to the original position.

Procedure:

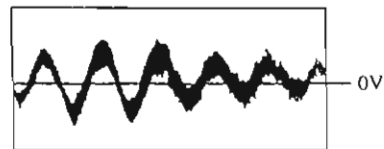


1. Keep the set horizontal. (If the set is not kept horizontally, this adjustment cannot be performed due to the gravity against the 2-axis device.)
2. Insert test disc TCD-782 (YEDS-18) and play back the second composition.
3. Connect an oscilloscope to TP8 (TE OUT) of the main board.
4. Adjust SFR3 so that the waveform appears as shown in the figure below. (tracking gain adjustment)



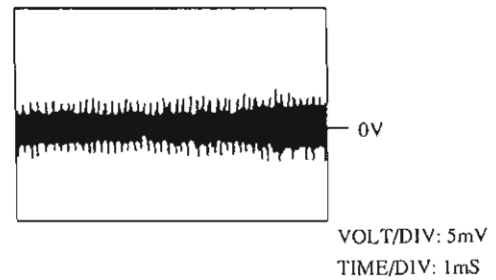
- Incorrect example (The fundamental wave appears as compared with the waveform adjusted.)

Low tracking gain

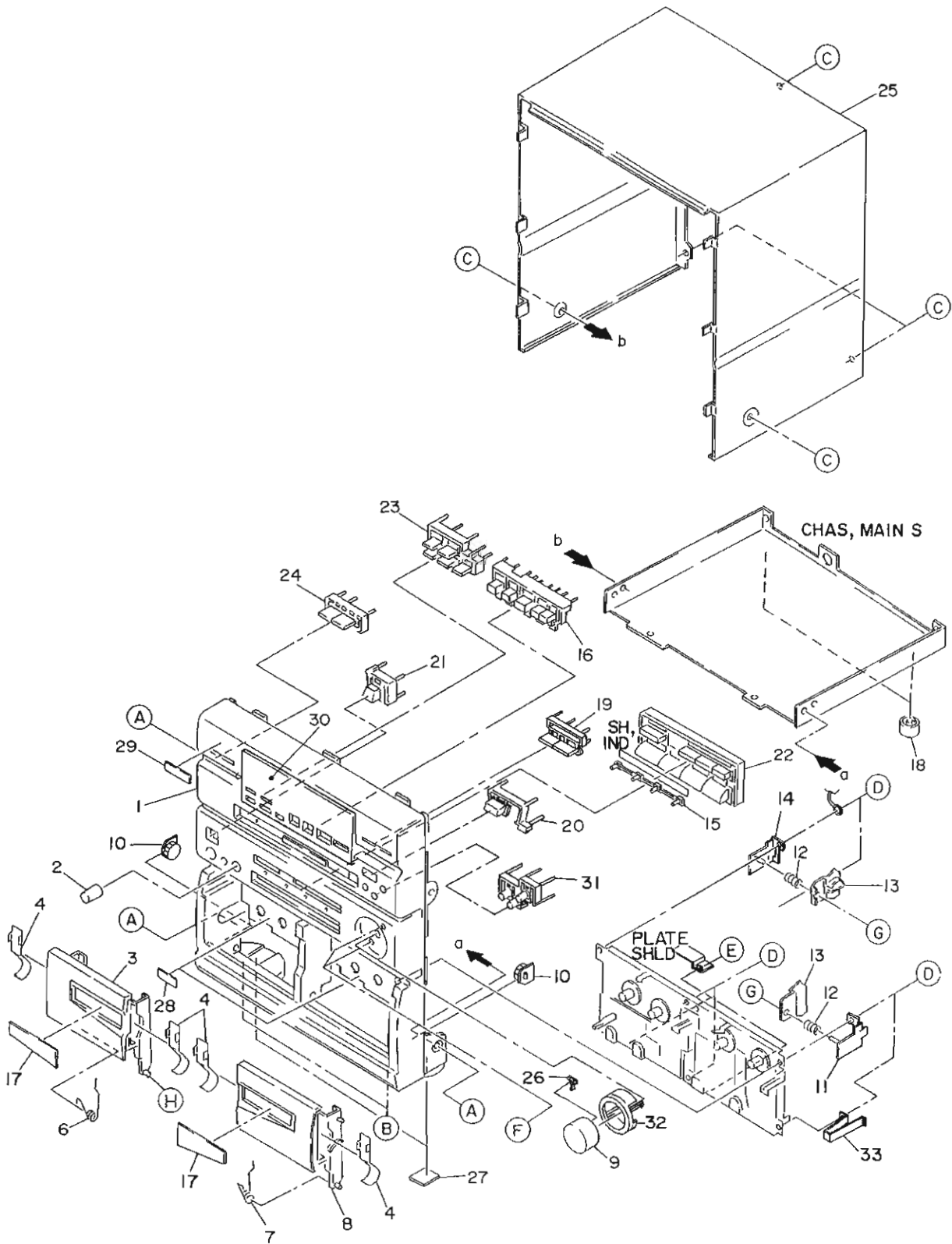


High tracking gain

The frequency of the fundamental wave is higher than that in low gain.



MECHANICAL EXPLODED VIEW—1/2

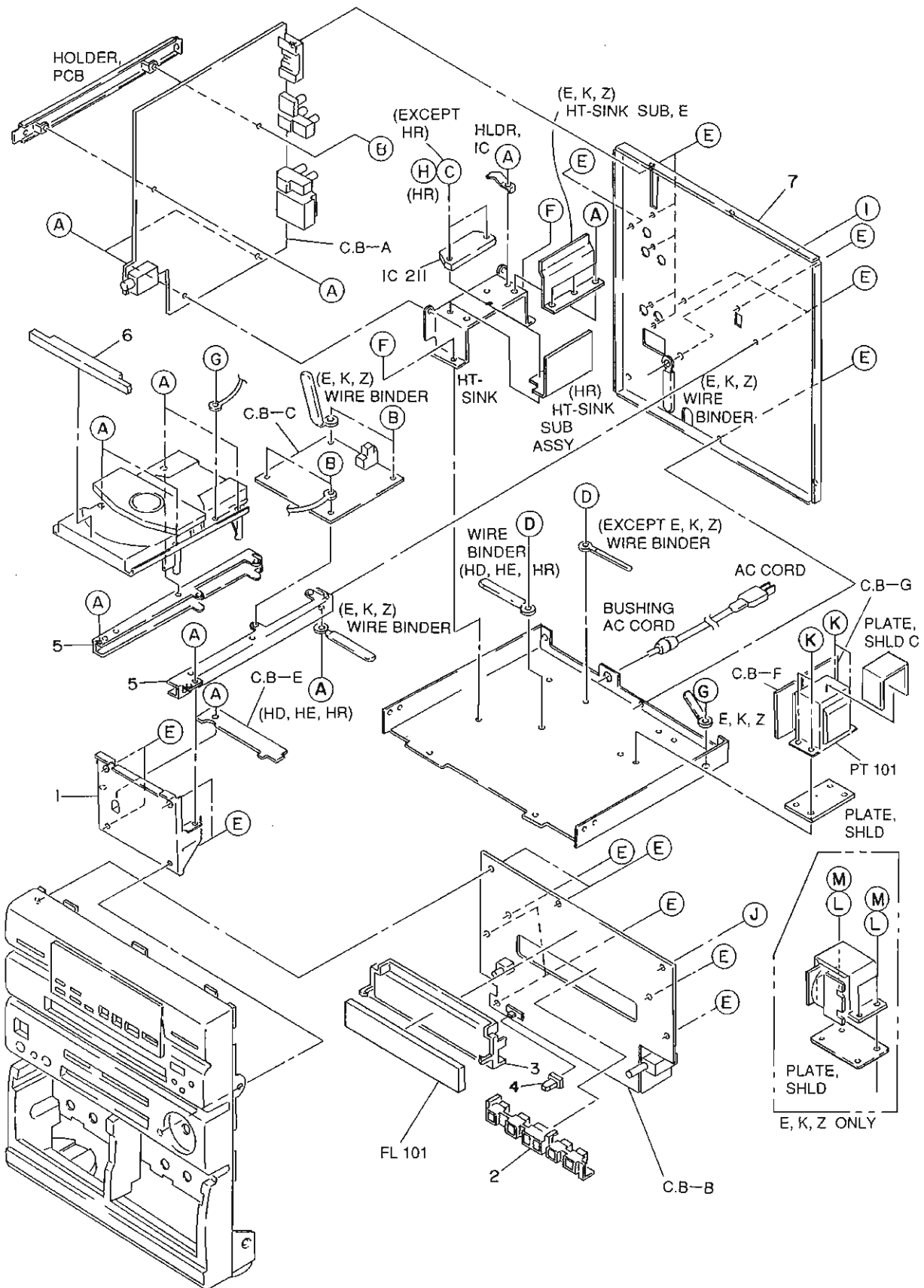


MECHANICAL PARTS LIST—1/2

DESCRIPTIONで判断できない物は“REFERENCE NAME LIST”を参照してください。
 If can't understand for Description please kindly refer to "REFERENCE NAME LIST".

REF. NO	PART NO.	カンリ NO.	DESCRIPTION
1	82-NE8-001-019	2M	CAB, FR [B] (D)
1	82-NE8-021-01S		CAB, FR HE [B] (HD, HE, HR)
1	82-NE8-052-019		CAB, FR LH [B] (LH)
1	82-NE8-022-019		CAB, FR E [B] (E, EE, K, Z)
1	82-NE8-041-019		CAB, FR U [B] (3300U)
1	82-NE8-089-019		CAB, FR LH G [N] (LH)
1	82-NE8-068-019		CAB, FR E G [N] (E, K, Z)
2	82-NE8-019-019	0E	KNOB, MIC
3	82-NE8-003-019	1E	BOX, CASS 1 [B] (D)
3	82-NE8-046-019		BOX, CASS 1 EX [B] (HD, HE, HR LH, E, EE, K, Z, 3300U)
3	82-NE8-069-019		BOX, CASS 1 G [N]
4	81-MX4-223-019	0E	SPR-P, CASS
5	82-NE8-014-019	1A	WINDOW, BOX 1
6	82-NF5-218-019	0E	SPR-T, EJECT 1
7	82-NF5-219-019	0E	SPR-T, EJECT 2
8	82-NE8-004-019	1E	BOX, CASS 2 [B] (D)
8	82-NE8-047-019		BOX, CASS 2 EX [B] (HD, HE, HR LH, E, EE, K, Z, 3300U)
8	82-NE8-070-019		BOX, CASS 2 G [N]
9	82-NF5-012-019	0E	KNOB VOL [B]
9	82-NE8-084-019		KNOB VOL G [N]
10	87-063-165-019	1A	OIL-DMPR 150
11	82-NF5-205-019	1A	HLD R ASSY, LOCK 2
12	80-MV3-218-019	0E	SPR-C, LOCK
13	80-CD3-233-010	0E	PLATE, LOCK
14	82-NF5-204-019	1A	HLD R ASSY, LOCK 1
15	82-NE8-020-019	1B	IND, FUN
16	82-NE8-010-019	1B	KEY, PLAY
17	82-NE8-015-019	1A	WINDOW, BOX 2
18	87-085-221-010	0E	FOOT, H13.5
19	82-NE8-005-019	0E	KEY, TU
20	82-NE8-006-019	0E	KEY, CD [B]
20	82-NE8-076-019		KEY, CD G [N]
21	82-NE8-007-019	0E	KEY, POWER [B]
21	82-NE8-072-019		KEY, POWER [N]
22	82-NE8-051-019	1C	KEY, FUN D [B] (D)
22	82-NE8-008-019		KEY, FUN EX [B] (HD, HE, HR LH, E, EE, K, Z, 3300U)
22	82-NE8-073-019		KEY, FUN G [N]
23	82-NE8-011-019	0E	KEY, DUBB
24	82-NE8-009-019	0E	KEY, SLEEP
25	82-NE8-017-019	2M	CAB, STEEL [B] (D, HD, HE, HR LH, E, EE, Z, 3300U)
25	82-NE8-043-018		CAB, STEEL G [B] (K)
25	82-NE8-090-019		CAB, STEEL GLD [N] (LH)
25	82-NE8-080-018		CAB, STEEL G [N] (E, K, Z)
26	82-NE8-016-019	0E	IND, MAIN VOL
27	80-YT1-202-019	0E	FELT, 12.5-15.5-2
28	81-532-080-019	0E	LBL, CASS-COMPT
29	82-NE8-032-019	0E	BADGE, AIWA 27.5
30	82-NE8-013-019	1D	WINDOW, DISPLAY
31	82-NE8-048-019	1A	KEY, DSP (EXCEPT 3300U)
32	82-NE8-016-019	1A	RING, VOL [B]
32	82-NE8-077-019		RING, VOL G [N]
33	82-NF5-216-019	0E	PLATE, EARTH MECHA
A	87-591-094-419	0E	Q1T+3-6 GOLD
B	87-067-716-019	0E	BVTT+3-6 BLK
C	87-067-641-019	0E	UTT2+3-8 W/O SLOT BLK
D	87-067-761-019	0E	BVT2+3-10 BLK
E	87-571-032-419	0E	VIT+2-3
F	87-067-579-019	0E	BVT2+3-8 W/O SLOT
G	87-081-808-019	0E	PW, 1.7-3.5-0.25
H	82-NE8-215-019	0E	W, 4.2-6.8-0.18

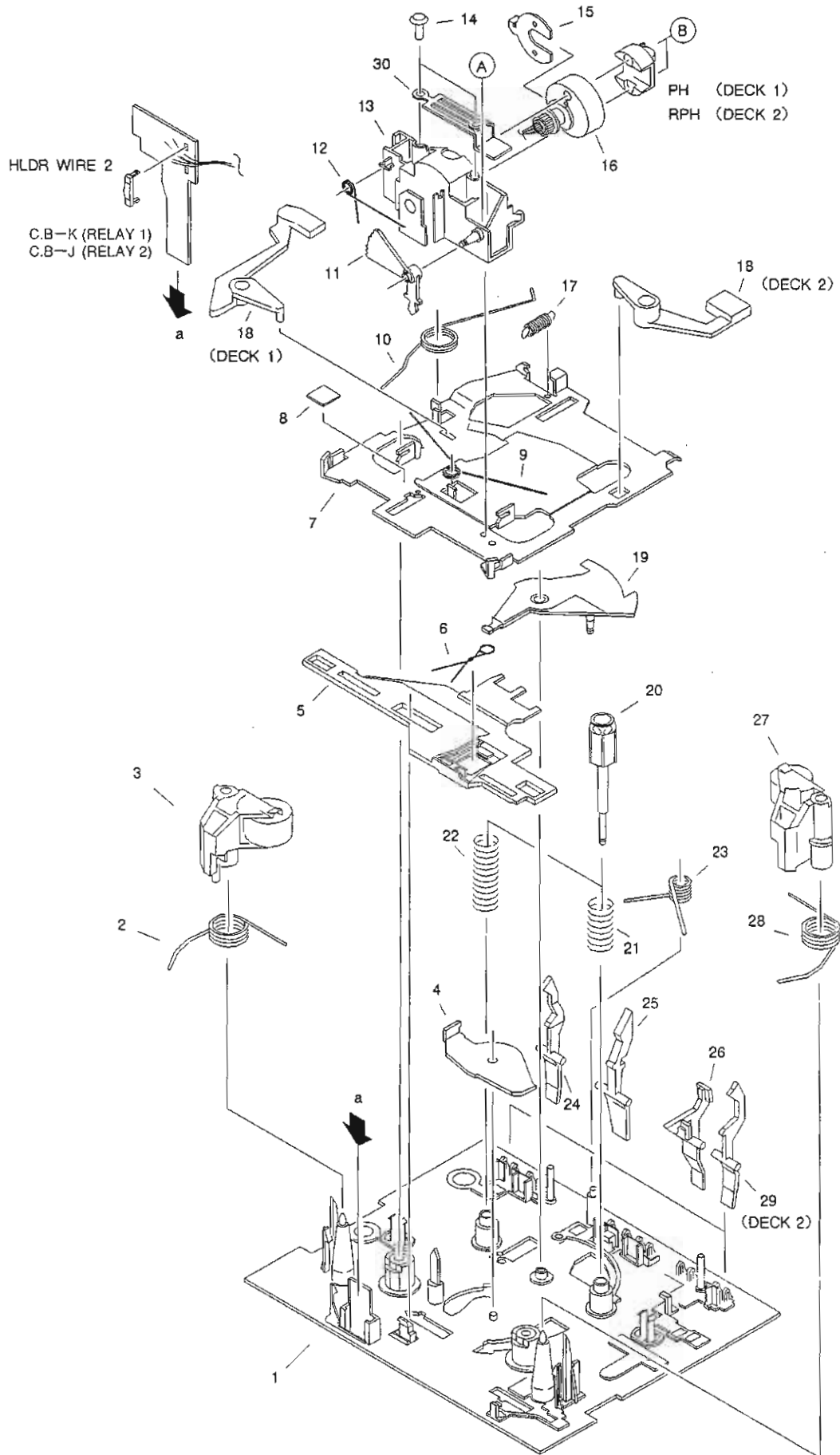
MECHANICAL EXPLODED VIEW—2/2



MECHANICAL PARTS LIST—2/2

REF. NO	PART NO.	カリ NO.	DESCRIPTION
1	82-NE8-206-019	1B	HLD, CD 0, 8
2	81-MX4-210-019	0E	GUIDE, PLAY
3	81-DS2-204-019	1A	GUIDE, FL
4	82-NF8-030-019	1A	KNOB, SLIDE VOL [B] (HD, HE, HR)
5	81-MX4-203-119	1B	HLD, CD3 [B] (D, HD, HE, HR, LH, E EE, Z, 3300U) [N] (LH)
5	81-MX4-216-118		HLD, CD 3G [B] (K) [N] (E, K, Z)
6	82-NE8-018-019	1B	PANEL, TRAY [B]
6	82-NE8-079-019		PANEL, TRAY G [N]
7	82-NE8-058-019	1F	PANEL, REAR BNM [B] (D)
7	82-NE8-060-019		PANEL, REAR HDB [B] (HD)
7	82-NE8-035-019		PANEL, REAR HEJBNM [B] (HE)
7	82-NE8-050-019		PANEL, REAR HRJBNM [B] (HR)
7	82-NE8-036-019		PANEL, REAR LHJBNM [B, N] (LH)
7	82-NE8-096-019		PANEL, REAR EBNM [B] (E)
7	82-NE8-086-019		PANEL, REAR EBN [B] (EE)
7	82-NE8-056-019		PANEL, REAR KBNE [B, N] (K)
7	82-NE8-087-019		PANEL, REAR ZBN [B] (Z)
7	82-NE8-085-019		PANEL, REAR UBN [B] (3300U)
7	82-NE8-055-019		PANEL, REAR EBNE [N] (E)
7	82-NE8-057-019		PANEL, REAR ZBNE [N] (Z)
A	87-067-579-019	0E	BVT2+3-8 W/O SLOT
B	87-067-633-019	0E	BVT2+3-8 W CONVEX
C	87-067-581-019	0E	BVT2+3-15 W/O SLOT
D	87-067-585-019	0E	BVTT+4-6
E	87-067-761-019	0E	BVT2+3-10 BLK
F	87-067-584-019	0E	BVT2+3-6 W/O SLOT
G	87-067-688-019	0E	BVTT+3-6
H	87-067-698-019	0E	BVT2+3-18 W/O SLOT
I	87-084-077-019	0E	NYLON RIVET DIA 3.5-4.5
J	87-751-096-419	0E	VT2+3-10 GLD
K	87-078-019-019	0E	S-SCREW, IT+4-6
L	87-422-308-010	0E	SW4
M	87-067-586-010	0E	BVTT+4-8

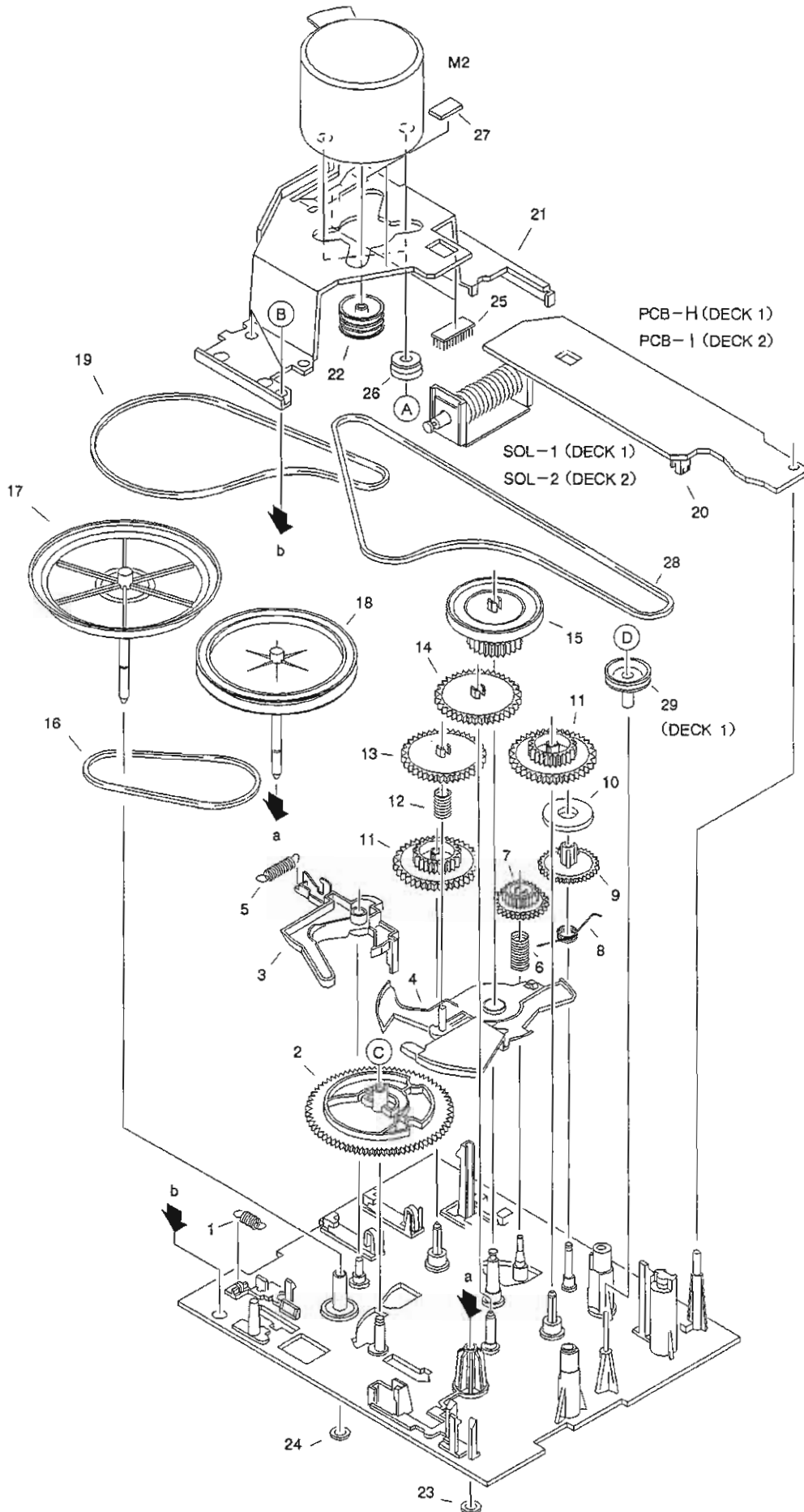
DECK MECHANISM EXPLODED VIEW—1/2



DECK MECHANISM PARTS LIST—1/2

REF. NO	PART NO.	呼び NO.	DESCRIPTION
1	82-ZM3-211-010	1D	CHAS ASSY, M3 (DECK 1)
1	82-ZM1-201-010	1D	CHAS ASSY, MECH (DECK 2)
2	82-ZM1-258-010	0E	SPR-T, PINCH L
3	82-ZM1-248-110	1A	LVR ASSY, PINCH L
4	82-ZM1-295-110	0E	PLATE ASSY, LINK
5	82-ZM1-266-010	0E	LVR, DIR
6	82-ZM1-214-010	0E	SPR-T, DIR
7	82-ZM1-206-010	1A	CHAS, HEAD
8	87-078-014-019	0E	SH, 5-5-0.05
9	82-ZM1-269-010	0E	SPR-T, BRG
10	82-ZM1-219-010	0E	SPR-T, LINK
11	82-ZM1-210-010	0E	GEAR, H T
12	82-ZM1-213-010	0E	SPR-T, HEAD
13	82-ZM1-207-010	1A	GUIDE, TAPE
14	82-ZM1-283-210	0E	S-SCREW, AZIMUTH
15	82-ZM1-209-010	0E	PLATE, HEAD
16	82-ZM1-208-010	0E	HLD, HEAD
17	82-ZM1-218-010	0E	SPR-E, HB
18	82-ZM1-263-110	0E	LVR, EJECT L (DECK 1)
18	82-ZM1-264-010	0E	LVR, EJECT R (DECK 2)
19	82-ZM1-222-010	0E	LVR, PLAY
20	82-ZM1-217-010	0E	REEL TABLE
21	82-ZM1-244-010	0E	SPR-C, BT
22	82-ZM1-285-010	0E	SPR-C, BT L
23	82-ZM1-257-010	0E	SPR-T, CAS
24	82-ZM1-241-010	0E	LVR, MC
25	82-ZM1-242-010	0E	LVR, CAS
26	82-ZM1-243-010	0E	LVR, STOP
27	82-ZM1-253-110	1A	LVR ASSY, PINCH R
28	82-ZM1-259-010	0E	SPR-T, PINCH R
29	82-ZM1-240-010	0E	LVR, REC (DECK 2)
30	82-ZM1-298-010	0E	SPR-P, EARTH
A	87-585-036-410	0E	UIT+2-8
B	80-ZM6-207-019	0E	V+1. 6-7

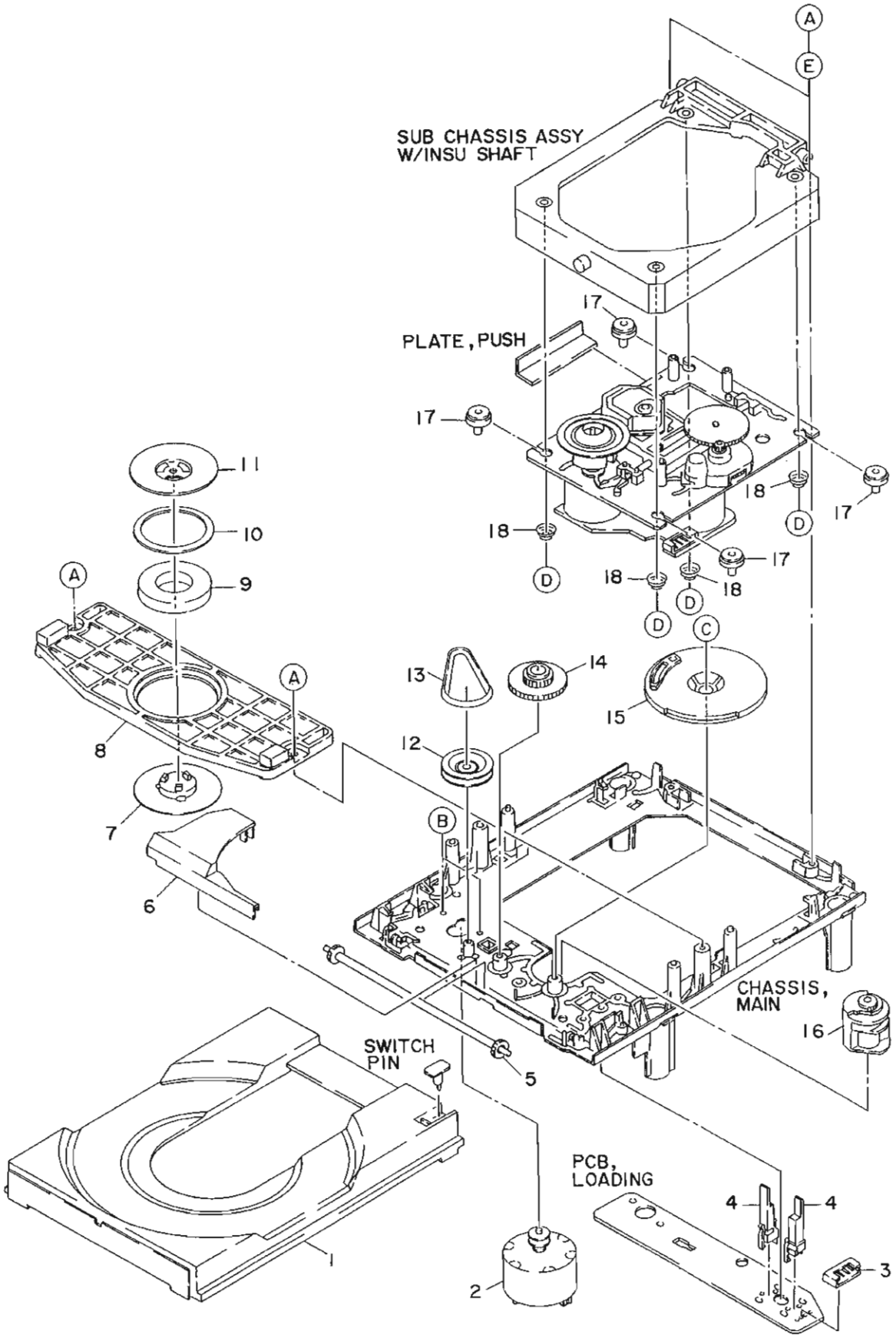
DECK MECHANISM EXPLODED VIEW—2/2



DECK MECHANISM PARTS LIST—2/2

REF. NO	PART NO.	呼び NO.	DESCRIPTION
1	82-ZM1-255-110	1D	SPR-E, LVR DIR
2	82-ZM1-221-110	0E	GEAR, CAM
3	82-ZM1-227-010	0E	LVR, TRIG
4	82-ZM1-224-010	0E	LVR, FR
5	82-ZM1-265-010	0E	SPR-E, TRIG
6	82-ZM1-277-010	0E	SPR-C, PLAY
7	82-ZM1-223-010	0E	GEAR, PLAY
8	82-ZM1-256-010	0E	SPR-T, FR
9	82-ZM1-220-010	0E	GEAR, IDLER
10	80-ZM6-217-010	0E	RING MAGNET 2
11	82-ZM1-216-110	0E	GEAR, REEL
12	82-ZM1-276-010	0E	SPR-C, FR
13	82-ZM1-225-010	0E	GEAR, FR
14	82-ZM1-226-010	0E	GEAR, REW
15	82-ZM1-228-110	1B	SLIP DISK ASSY
16	82-ZM1-261-110	0E	BELT, FR
17	82-ZM3-209-010	1B	FLY-WHL ASSY, R2 (DECK 1)
17	82-ZM1-237-010	1B	FLY-WHL ASSY, R (DECK 2)
18	82-ZM3-207-010	1B	FLY-WHL ASSY, L2 (DECK 1)
18	82-ZM1-234-010	1B	FLY-WHL ASSY, L (DECK 2)
19	82-ZM3-206-010	0E	BELT, R
20	82-ZM1-245-010	0E	HLDL, IC
21	82-ZM3-201-010	1A	HLDL, MC
22	82-ZM3-202-010	0E	PULLEY, MOT 2M
23	82-ZM1-288-010	0E	SH, 1.63-3.2-0.5 SLT
24	80-ZM6-243-010	0E	SH, 1.75-3.6-0.5 SLT
25	80-ZM6-230-010	0E	SH, BELT
26	86-575-242-010	0E	CUSH-G, DIA 3.7-9-3.2
27	86-575-361-010	0E	CUSH-G, 6-8-0.8
28	82-ZM3-205-010	0E	BELT, L
29	82-ZM3-204-010	0E	PULLEY COUPLER (DECK 1)
A	86-575-243-010	0E	S-SCRW, MOTOR
B	87-067-178-019	0E	VTT+2.6-3
C	87-067-932-019	0E	PW, 2.15-6.8-0.5
D	87-067-972-019	0E	PW, 1.05-3-0.25 SLT

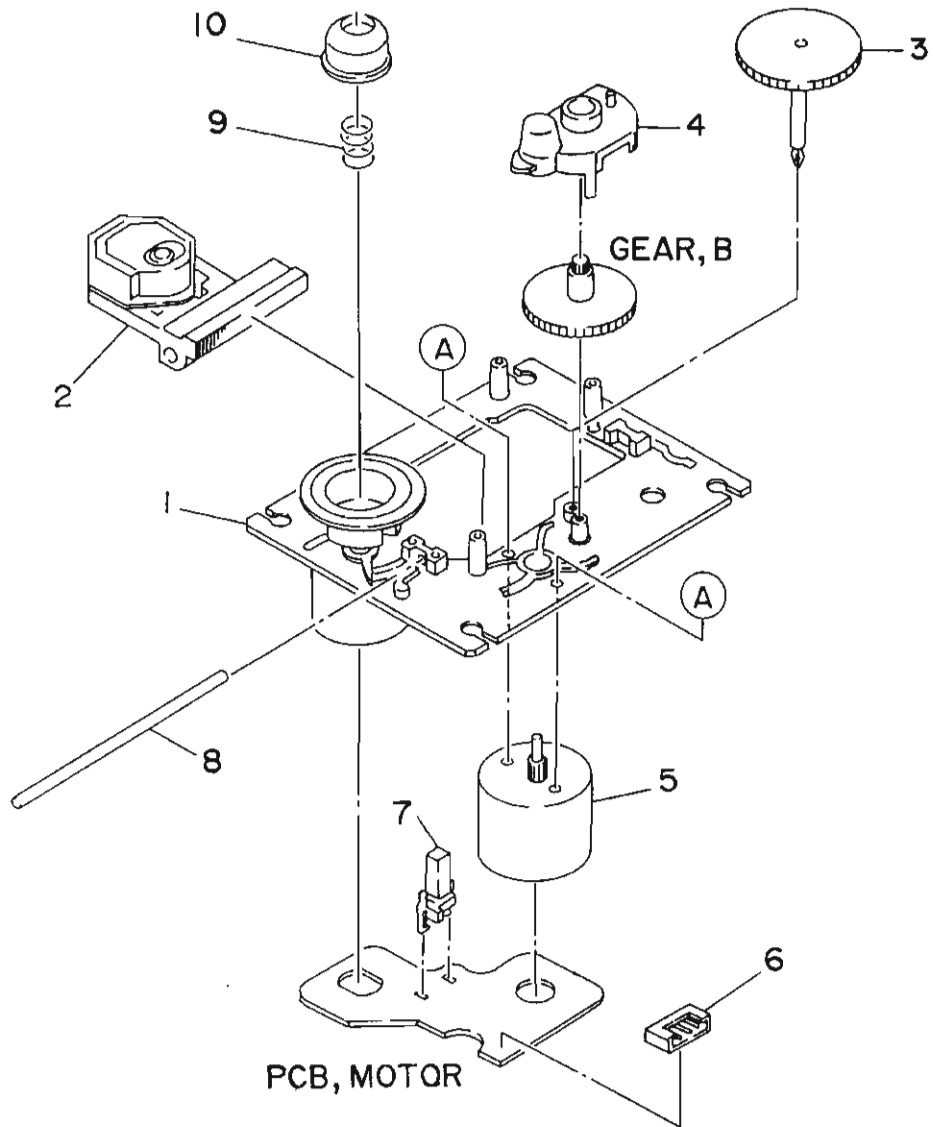
CD MECHANISM EXPLODED VIEW—1/2



CD MECHANISM PARTS LIST—1/2

REF. NO	PART NO.	カテゴリ NO.	DESCRIPTION
1	92-625-288-040	1F	TRAY
2	9X-262-511-710	2M	LOADING MOTOR ASSY
3	91-564-721-110	1B	CONNECTOR 5P
4	91-572-086-110	1B	SWITCH, LEAF
5	92-625-275-030	1C	GEAR, TRAY
6	92-625-282-020	1B	COVER, GEAR
7	92-625-286-030	1B	PULLEY, CHUCKING
8	92-625-284-040	-	PLATE, CHUCKING
9	91-452-493-210	1D	MAGNET
10	92-625-541-010	-	DAMPER
11	92-625-277-010	1B	YOKE, CHUCK
12	92-625-276-010	-	PULLEY, LOADING
13	93-653-387-000	1D	BELT, LM
14	92-625-274-020	1B	GEAR, MEDDLE
15	92-625-285-030	1C	GEAR, DRIVE
16	92-625-283-020	1C	CAM, CONTROL
17	92-625-278-010	1F	INSULATOR
18	92-625-280-010	1B	SPRING
A	87-761-074-410	0E	VFT2+2. 6-8
B	92-625-279-010	0E	U+2. 6-2. 5
C	87-761-079-410	0E	VFT2+2. 6-16
D	92-644-410-020	0E	SCREW SWCH 16A
E	93-464-123-000	0E	WASHER

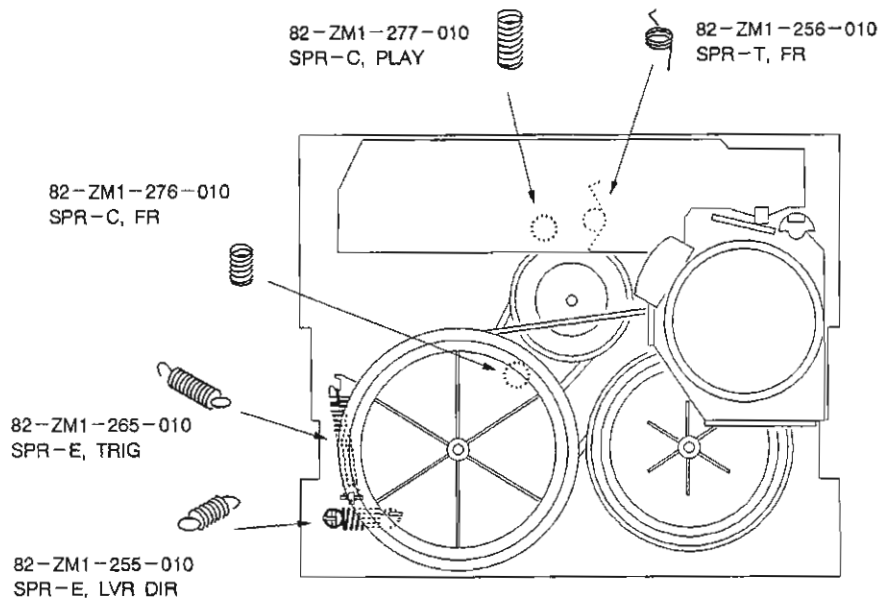
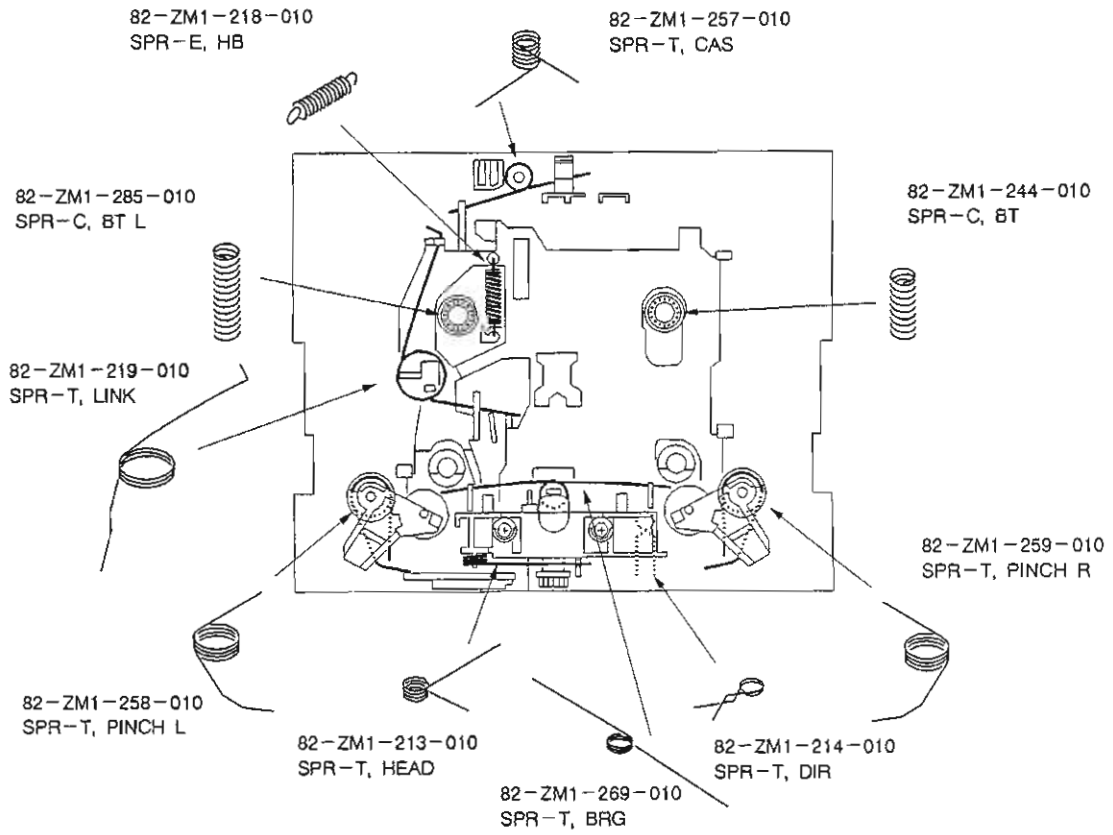
CD MECHANISM EXPLODED VIEW—2/2



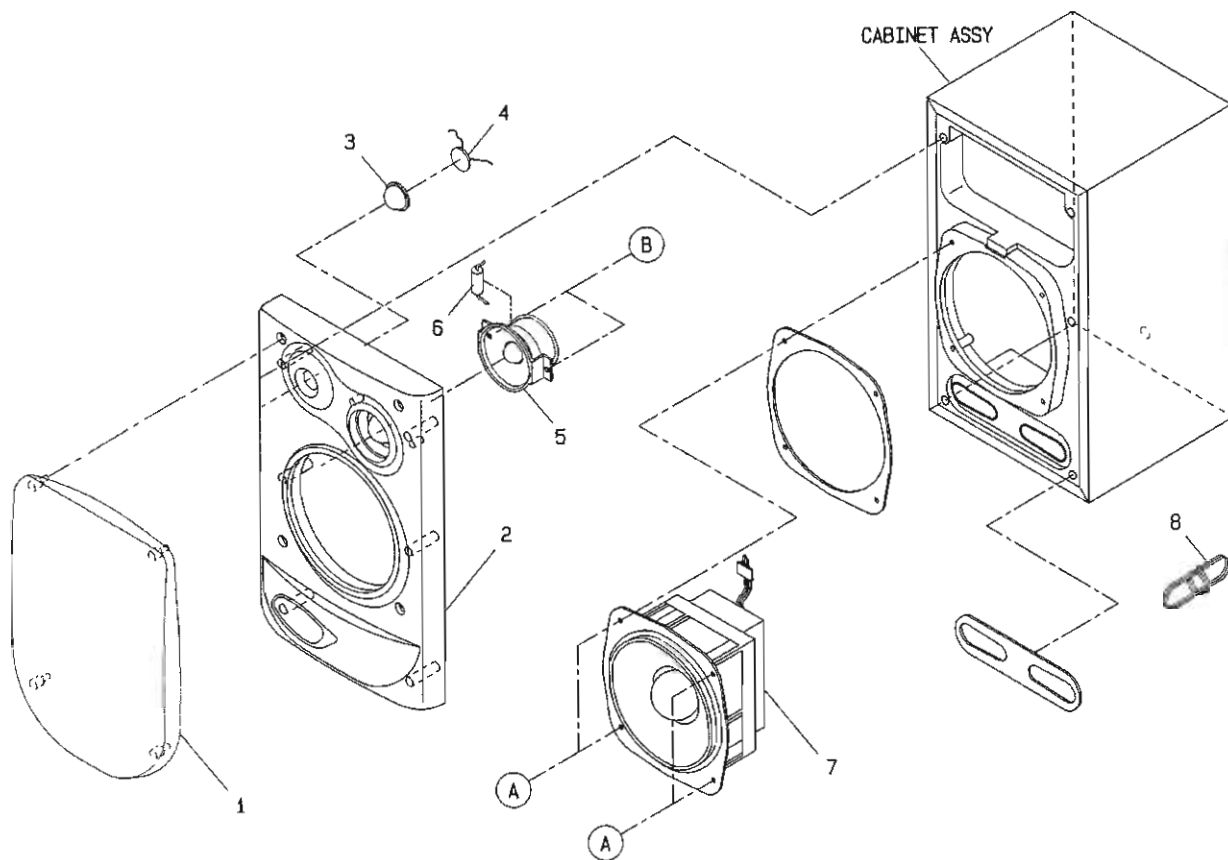
CD MECHANISM PARTS LIST—2/2

REF. NO	PART NO.	カッリ NO.	DESCRIPTION
1	9X-262-513-310	2C	T. T CHASS ASSY W/MOTOR
2	98-848-127-11Z	2G	PICK UP KSS-210A
3	92-625-188-020	1B	GEAR, A
4	92-625-544-010	-	COVER
5	9X-262-513-210	2M	SLED MOTOR ASSY
6	91-564-722-110	1B	CONNECTOR 6P
7	91-572-085-110	1B	SWITCH, LEAF LIMIT
8	94-917-565-010	1C	SHAFT, SLED
9	92-625-191-010	1B	SPRING, COMPRESSION
10	92-625-187-010	1B	RING, CENTER
A	87-261-032-210	0E	V+2-3

SPRING APPLICATION POSITION



SPEAKER EXPLODED VIEW



SPEAKER PARTS LIST

DESCRIPTIONで判断できない物は“REFERENCE NAME LIST”を参照してください。
 If can't understand for Description please kindly refer to “REFERENCE NAME LIST”.

REF. NO	PART NO.	カンリ NO.	DESCRIPTION
1	82-NS8-003-010	2B	GRILL FRAME ASSY
2	82-NS8-001-010		PANEL, FRONT R (HD, HE, LH, HR)
2	82-NS8-002-010		PANEL, FRONT L (HD, HE, LH, HR)
2	82-NS8-010-010	2M	PANEL, FRONT R (D, E, K, Z)
2	82-NS8-009-010	2M	PANEL, FRONT L (D, E, K, Z)
2	82-NS8-012-010		PANEL, FRONT R (U)
2	82-NS8-011-010		PANEL, FRONT L (U)
3	82-NS5-010-010	--	DIAPHRAGM
4	82-MSE-610-010	1C	CERAMIC
5	82-NS5-604-010	2P	SPEAKER, TWEETER
6	87-010-006-010	0E	CAP, E 2.7 μ F
7	82-NS5-602-010	2E	SPEAKER, WOOFER
8	83-096-614-010	1D	CORD, SPEAKER
A	87-343-172-010	0E	UT, +4-12
B	87-342-097-010	0E	UT, +3-12

■ ACCESSORIES/PACKAGE LIST

DESCRIPTIONで判断できない物は“REFERENCE NAME LIST”を参照してください。
 If can't understand for Description please kindly refer to “REFERENCE NAME LIST”.

REF. NO	PART NO.	カテゴリ NO.	DESCRIPTION
1	82-NE8-905-010	1C	1B, D(D)
1	82-NE8-902-010		1B, E(K, E, Z)
1	82-NE8-901-010		1B, H(HE, LH, HR, U)
1	82-NE8-907-010		1B, HD(HD)
2	87-006-226-010		AM LOOP ANT CON2 (K, E)
2	87-006-225-010	1D	AM LOOP ANT NC2 (EXCEPT K, E)
3	81-748-632-010	1B	FEEDER-ANT, FM N (EXCEPT Z)
4	87-043-106-010		FM, WIRE ANT (Z) (Z)
4	87-042-062-010		PLUG, ADPTR S-16115 (HE, HR)
4	87-009-724-010		PLUG, ADPTR, 1R39 (LH, HD)
5	82-NE8-625-010	2P	RC, RC-TN360 (DSP-D) (D)
5	82-NE8-629-010		RC, RC-TN360 (DSP/EX) (EXCEPT D, HD)
5	82-NE8-641-010		RC, RC-TN360 (HD) (HD)

REFERENCE NAME LIST

ELECTRICAL SECTION

DESCRIPTION	REFERENCE NAME
ANT	ANTENNAS
C-	CHIP
C-CAP	CAP, CHIP
C-CAP TN	CAP, CHIP TANTALUM
C-COIL	COIL, CHIP
C-DI	DIODE, CHIP
C-DIODE	DIODE, CHIP
C-FET	FET, CHIP
C-FOTR	FILTER, CHIP
C-JACK	JACK, CHIP
C-LED	LED, CHIP
C-RES	RES, CHIP
C-SFR	SFR, CHIP
C-SLIDE SW	SLIDE SWITCH, CHIP
C-SW	SWITCH, CHIP
C-TR	TRANSISTOR, CHIP
C-VR	VOLUME, CHIP
C-ZENER	ZENER, CHIP
CAP, CER	CAP, CERA-SOL
CAP, E	CAP, ELECT
CAP, M/F	CAP, FILM
CAP, TC	CAP, CERA-SOL
CAP, TC-U	CAP, CERA-SOL SS
CAP, TN	CAP, TANTALUM
CERA FIL	FILTER, CERAMIC
CF	FILTER, CERAMIC
DL	DELAY LINE
E/CAP	CAP, ELECT
FILT	FILTER
FLTR	FILTER
FUSE RES	RES, FUSE
MOT	MOTOR
P-DIODE	PHOTO DIODE
P-SNSR	PHOTO SENSER
P-TR	PHOTO TRANSISTOR
POLY VARI	VARIABLE CAPACITOR
PPCAP	CAP, PP
PT	POWER TRANSFORMER
PTR, RES	PTR, MELF
RC	REMOTE CONTROLLER
RES NF	RES, NON-FLAMMABLE
RESO	RESONATOR
SHLD	SHIELD
SOL	SOLENOID
SPKR	SPEAKER
SW, LVR	SWITCH, LEVER
SW, RTRY	SWITCH, ROTARY
SW, SL	SWITCH, SLIDE
THMS	THERMISTOR
TR	TRANSISTOR
TRIMMER	CAP, TRIMMER
TUN-CAP	VARIABLE CAPACITOR
VIB, CER	RESONATOR, CERAMIC
VIB, XTAL	RESONATOR, CRYSTAL
VR	VOLUME
ZENER	DIODE, ZENER
サーサプレッサ	SERGESUPPRESSOR
セラコン	CAP, CERA

MECHANICAL SECTION

DESCRIPTION	REFERENCE NAME
ADHESHIVE	SHEET ADHESHIVE
AZ	AZIMUTH
BAR-ANT	BAR-ANTENNA
BAT	BATTERY
BAT, CONTACT ASSY	BATTERY CONTACT ASSY
BATT	BATTERY
BRG	BEARING
BTN	BUTTON
CAB	CABINET
CASS	CASSETTE
CHAS	CHASSIS
CLR	COLLAR
CONT	CONTROL
CRSR	CURSOR
CU	CUSHION
CUSH	CUSHION
DIR	DIRECTION
DUBB	DUBBING
FL	FRONT LOADING
FLY-WHL	FLYWHEEL
FR	FRONT
FUN	FUNCTION
G-CU	G-CUSHION
HDL	HANDOL
HIMERON	CLOTH
HINGE, BAT	HINGE, BATTERY
HLDL	HOLDER
HT-SINK	HEAT SINK
IB	INSTRUCTION BOOKLET
IDLE	IDLER
IND, L-R	INDICATOR, L-R
KEY, CONT	KEY, CONTROL
KEY, PRGM	KEY, PROGRAM
KNOB, SL	KNOB, SLIDE
KNOB, VOL REV	KNOB, VOLUME REV
LBL	LABEL
LID, BATT	LID, BATTERY
LID, CASS	LID, CASSETTE
LVR	LEVER
P-SP	P-SPRING
PANEL, CONT	PANEL, CONTORL
PANEL, FR	PANEL, FRONT
PRGM	PROGRAM
PULLY, LOAD MO	PULLY, LOADING MOTOR
RBN	RIBBON
S-	SPECIAL
SEG	SEGMENT
SH	SHEET
SHLD-SH	SHIELD-SHEET
SL	SLIDE
SP	SPRING
SP-SCREW	SPECIAL-SCREW
SPACER, BAT	SPACER, BATTERY
SPR	SPRING
SPR-P	P-SPRING
SPR-PC-PUSH	P-SPRING, C-PUSH
SW	SWITCH
T-SP	T-SPRING
TERM	TERMINAL
TRIG	TRIGGER
TUN	TUNING
VOL	VOLUME
W	WASHER
WHL	WHEEL
WORM-WHL	WORM-WHEEL
シャフト	ARM, SHAFT
シャガイド	GUIDE, SHAFT
ストラップ	STRAP
ヒンジ	HINGE

サービス技術ニュース	
番号	連絡内容
G -	-
G -	-
G -	-

アイワ株式会社
AIWA CO.,LTD.

912162

Tokyo Japan